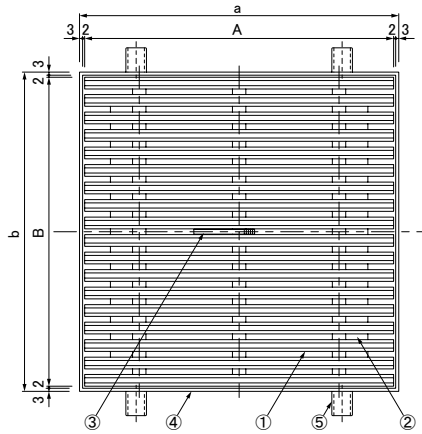


SFG-M

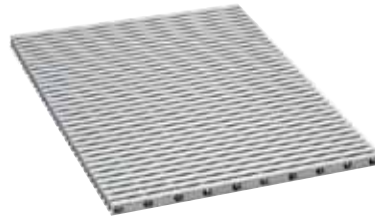


●蓋平面図 SFG-M

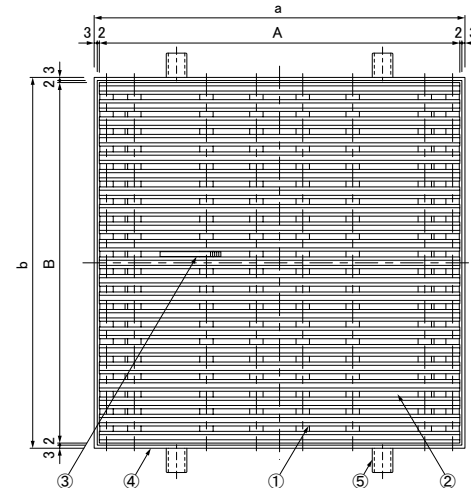


SFG-MF (補強タイプ)

◎厨房等の台車が通過するます蓋に最適です。

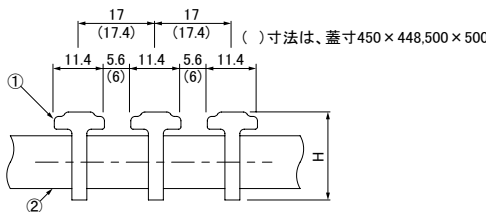


●蓋平面図 SFG-MF (補強タイプ)

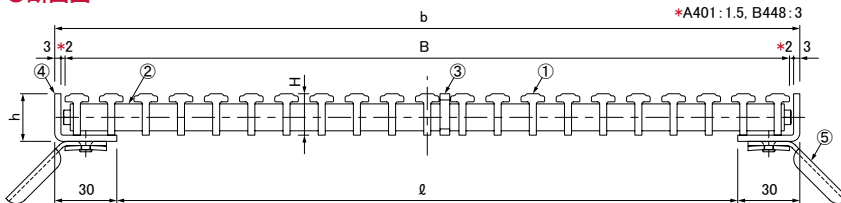


◆SFG-Mより、強度を必要とする場合や蓋幅350×350を超えるような場所に最適です。

●メインバー詳細図



●断面図



●寸法表 **NEW** ます穴 100×100用を追加しました。

ます穴 幅×長さ ℓ mm	蓋 (H=20mm)			四方受枠 LSM-20 (h=23)		蓋 (H=25mm)			四方受枠 LSM-25 (h=28)		色記号
	型式	幅 A×B mm	質量 kg/枚	幅 a×b mm	質量 kg	型式	幅 A×B mm	質量 kg/枚	幅 a×b mm	質量 kg	
100×100	SFG-M-2015	150×150	0.3	160×160	0.8	SFG-M-2515	150×150	0.3	160×160	0.9	B ベージュ G ライトグレー S ホワイト P ピンク A ブルー D ダークグレー M ナチュラルウッド C ブラウン K ブラック
150×150	SFG-M-2020	200×200	0.5	210×210	1.0	SFG-M-2520	200×200	0.5	210×210	1.2	
	SFG-MF-2020		0.5			SFG-MF-2520		0.6			
200×200	SFG-M-2025	250×250	0.8	260×260	1.3	SFG-M-2525	250×250	0.8	260×260	1.4	
	SFG-MF-2025		0.9			SFG-MF-2525		1.0			
250×250	SFG-M-2030	300×300	1.1	310×310	1.5	SFG-M-2530	300×300	1.3	310×310	1.6	
	SFG-MF-2030		1.3			SFG-MF-2530		1.4			
300×300	SFG-M-2035	350×350	1.4	360×360	1.7	SFG-M-2535	350×350	1.7	360×360	1.8	
	SFG-MF-2035		1.7			SFG-MF-2535		1.9			
350×350	—	400×401	—	410×410	2.0	SFG-M-2540	400×401	2.3	410×410	2.1	
	SFG-MF-2040		2.3			SFG-MF-2540		2.5			
400×400	—	—	—	—	—	SFG-M-2545	450×448	2.8	460×460	2.4	
	—		—			SFG-MF-2545		3.0			
450×450	—	—	—	—	—	SFG-M-2550	500×500	—	510×510	2.7	
	—		—			SFG-MF-2550		3.9			

※H=20タイプで、蓋幅350を超える場合は、SFG-MF(補強タイプ)をご利用ください。

※型式末尾に色記号を付けてご指定ください。例：SFG-MF-2020G(ライトグレーの場合)

●特長

- 安全
 - ◆表面が軟質塩ビ樹脂樹脂のため素足にやさしいノンスリップタイプです。
 - ◆ノンスリップタイプは、乾燥状態において一般品と比較した場合、「すべりにくい」という仕様の表現です。もしもの転倒事故には充分注意してください。
 - ◆すき間が6mm以下のため、素足での歩行でも安心してストレッチャー・車椅子等もスムーズに通れます。
 - ◆バリアフリー対応です。
- 管理
 - ◆取手付の軽量蓋ですのでメンテナンスは容易です。
 - ◆汚れにくい抗菌・防カビ剤配合仕様です。
 - ◆耐薬品性、耐熱水性にも優れています。
- 色
 - ◆ベージュ(B)・ライトグレー(G)・ホワイト(S)・ピンク(P)・ブルー(A)・ダークグレー(D)・ナチュラルウッド(M)・ブラウン(C)・ブラック(K)の9色からお選びいただけます。



●部品表

No.	部品名	材質	備考
①	メインバー	軟・硬質塩ビ樹脂	—
②	クロスバー	硬質塩ビ樹脂+SUS304	
③	取手	硬質塩ビ樹脂	
④	受枠	SUS304	
⑤	アンカー	SEHC	

