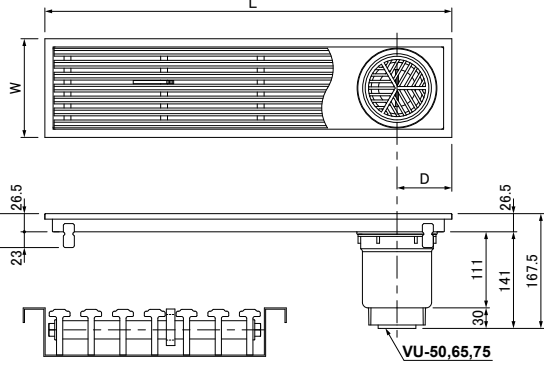
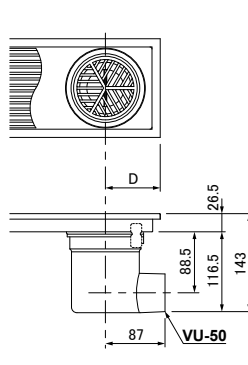


カラー浅型

非防水縦引き



非防水横引き



※VP管の65は直接、50・75はソケットを介して接続可能です。

HRCT-20L800-C



HRCY-20L800-C



●特長

- ◆ボックスタイプで樹脂グレーチングは底についているので、車イスなどの重量物が載っても変形しません。(耐荷重強度9.0kN)
- ◆すき間は6mm以下、素足でも安心です。車イスなどもスムーズに通過できます。
- ◆グレーチングは抗菌・防カビ仕様で耐薬品性・耐熱水性にも優れています。
- ◆上蓋は、9色の中から選択できます。(色見本は下記参照)
- ◆本体部はさびにくいステンレス製です。
- ◆付属のトラップは封水50mm以上、いやなニオイや害虫の侵入を防ぎます。
- ◆防水マス使用で、2階以上への施工にも水漏れの心配がありません。
- ◆タイルの150角・200角タイプにピッタリと納まります。
- ◆屋外使用の場合、フランジ部をヘアライン加工し映り込みを抑える特注対応も可能です。

●部品表

部 品 名	材 質
上 蓋	軟・硬質塩化ビニル(P.V.C.)+ステンレス
本 体 部	ステンレス(BA・t=0.7 特注品t=1.0)
ア ン カ ー	ステンレス
ト ラ ッ プ 部	ステンレス+樹脂

※1)コンクリートまたはモルタル埋め込みを想定している為敷設床面に十分な強度があることが条件となります。

150角タイル用						200角タイル用						色記号		
型 式	型 式	L mm	W mm	D mm	アンカー (対)	質量 kg/組	型 式	型 式	L mm	W mm	D mm		アンカー (対)	質量 kg/組
非防水縦引き	非防水横引き	144	144	72	—	0.8	HRCT-20L200	HRCY-20L200	196	196	98	—	1.2	
HRCT-15L150	HRCY-15L150	444		80	80	2	1.6	HRCT-20L600	HRCY-20L600		596	3	2	2.6
HRCT-15L450	HRCY-15L450	594					2.0	HRCT-20L800	HRCY-20L800		796		3.4	
HRCT-15L600	HRCY-15L600	744		2.5	HRCT-20L1000	HRCY-20L1000	996	4.2						
HRCT-15L750	HRCY-15L750	894		3.0	HRCT-20L1200	HRCY-20L1200	1196	5.0						
HRCT-15L900	HRCY-15L900	1194		4.0	—	—	—	—						
HRCT-15L1200	HRCY-15L1200	—		—	—	—	—	—						

※型式末尾に色記号を付けてご指定ください。例: HRCY-15L150-B (ベージュの場合)

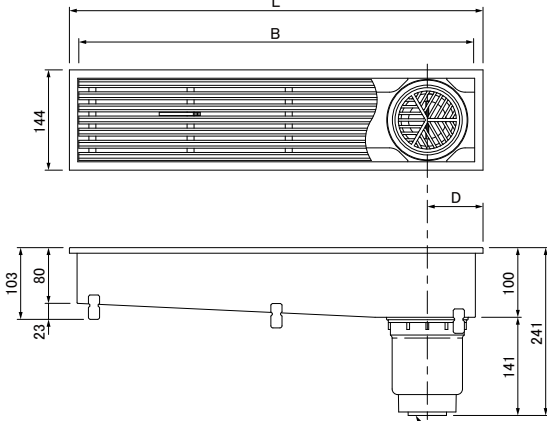
※1) 耐荷重 9.0kN (900kgf)

◆色見本

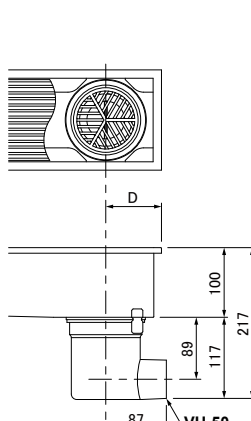


深型

非防水縦引き

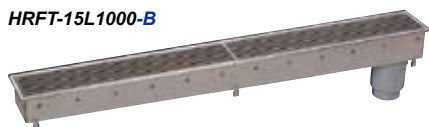


非防水横引き



※VP管の65は直接、50・75はソケットを介して接続可能です。VU-50,65,75

HRFT-15L1000-B



HRFY-15L1000-B



●特長

- ◆本体の最深は100mmで大容量のため、大量の水をスムーズに取り込みます。
- ◆本体に傾斜がついているので、スムーズにすばやく排水します。
- ◆車イスなどの重量物が載っても変形しません。(耐荷重強度1.5kN)
- ◆すき間は6mm以下、素足でも安心。車イスなどもスムーズに通れます。
- ◆グレーチングは抗菌・防カビ仕様で耐薬品性・耐熱水性にも優れています。
- ◆上蓋は、9色の中から選択できます。(色見本は上記参照)
- ◆本体部はさびにくいステンレス製です。
- ◆付属のトラップは封水50mm以上、いやなニオイや害虫の侵入を防ぎます。
- ◆防水マス使用で、2階以上への施工にも水漏れの心配がありません。
- ◆タイルの50角・150角タイプにもピッタリ納まります。

●部品表

部 品 名	材 質
上 蓋	軟・硬質塩化ビニル(P.V.C.)+ステンレス
本 体 部	ステンレス(t=1.0)
ア ン カ ー	ステンレス
ト ラ ッ プ 部	ステンレス+樹脂

150角タイル用						耐荷重	色記号
型 式	型 式	L mm	B mm	D mm	アンカー (対)		
非防水縦引き	非防水横引き	994	967	80	3	5.1	1.5kN (150kgf)
HRFT-15L1000	HRFY-15L1000	1194	1167			6.1	
HRFT-15L1500	HRFY-15L1500	1494	733×2			7.5	
HRFT-15L1800	HRFY-15L1800	1794	883×2			8.9	
—	—	—	—			—	

※型式末尾に色記号を付けてご指定ください。例: HRFT-15L1000-B (ベージュの場合)