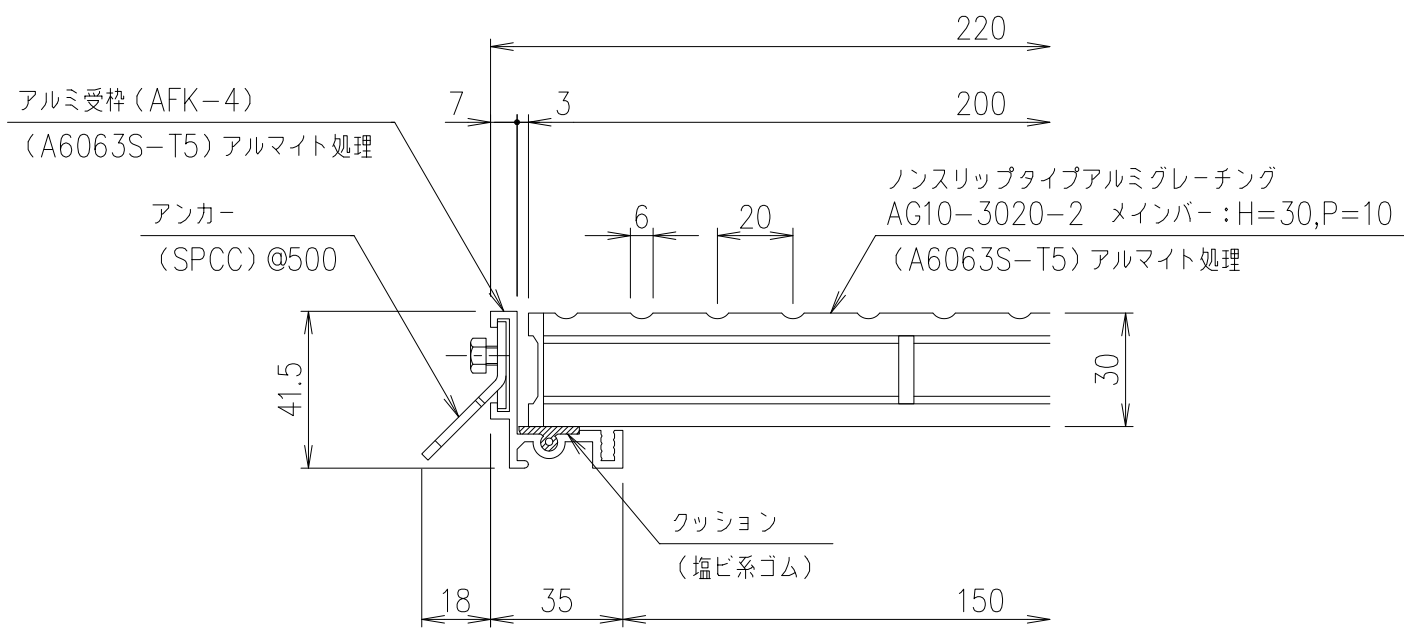


メインバーピッチ詳細図 S=1/1



受枠 断面詳細図 S=1/2

項番	名称	材質	個数	kg/個	記事
	アルミ受枠 (AFK-4)	A6063S-T5	1.4	kg/m組	アルマイト処理
	グレーチング	A6063S-T5	4.6		アルマイト処理

記号	内容	日付	編集	担当	製図	照査	承認	1/5 尺度	名称	DKC アルミニウムグレーチング	
				野口	千葉	本木				AG10-3020-2 (ノンスリップタイプ)	
親番				第一機材株式会社				三角法	図番	A-E3-01235	
図歴											