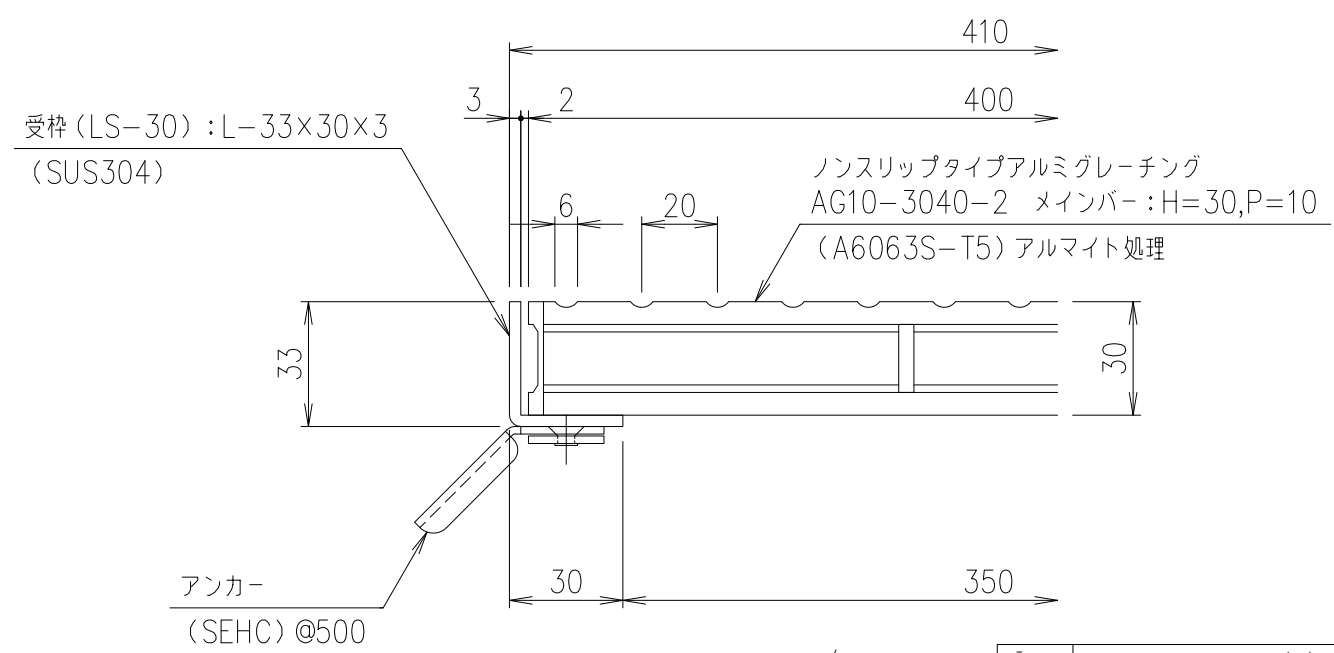


メインバーピッチ詳細図 S=1/1



受枠 断面詳細図 S=1/2

ステンレス受枠 (LS-30)	SUS304	2.8 kg/m ^組	L-33x30x3	
グレーチング	A6063S-T5	9.0	アルマイト処理	
項番	名称	材質	個数 kg/個	記事

記号	内容	日付	編集	担当	製図	照査	承認	1/5 尺度	名称	DKC アルミニウムグレーチング		
				野口	千葉	本木	年月日			AG10-3040-2 (ノンスリップタイプ) みぞ幅: 350mm ステンレス枠: LS-30		
親番				第一機材株式会社				三角法	図番	A-E3-01244		
図歴												