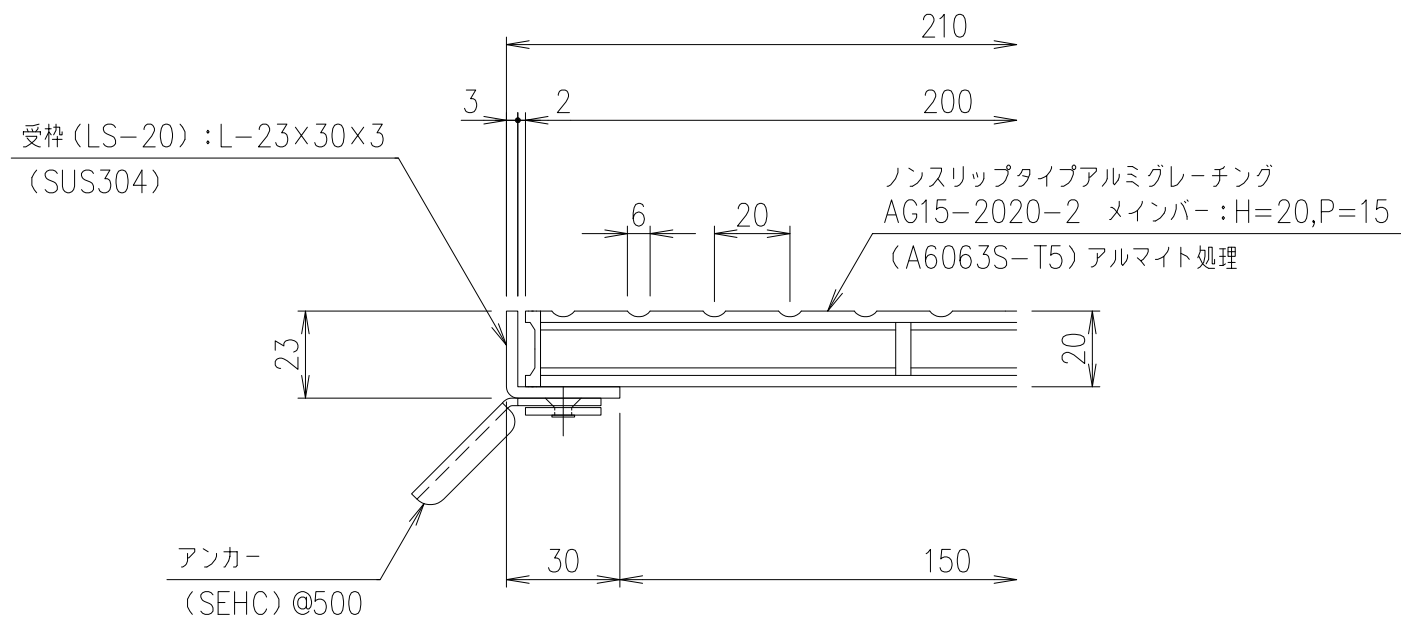


メインバーピッチ詳細図 S=1/1



受枠 断面詳細図 S=1/2

ステンレス受枠 (LS-20)	SUS304	2.5 kg/m <sup>2</sup>	L-23x30x3	
グレーチング	A6063S-T5	2.0	アルマイト処理	
項番	名称	材質	個数 kg/個	記事

記号	内容	日付	編集	担当	製図	照査	承認	1/5 三角法	名称 図番	DKC アルミニウムグレーチング AG15-2020-2 (ノンスリップタイプ) ステンレス枠: LS-20 みぞ幅: 150mm 歩行用: 3.5kN/m <sup>2</sup>  A-E3-01334
親番				伊藤	野口	本木	2022年11月1日			
図歴				第一機材株式会社						