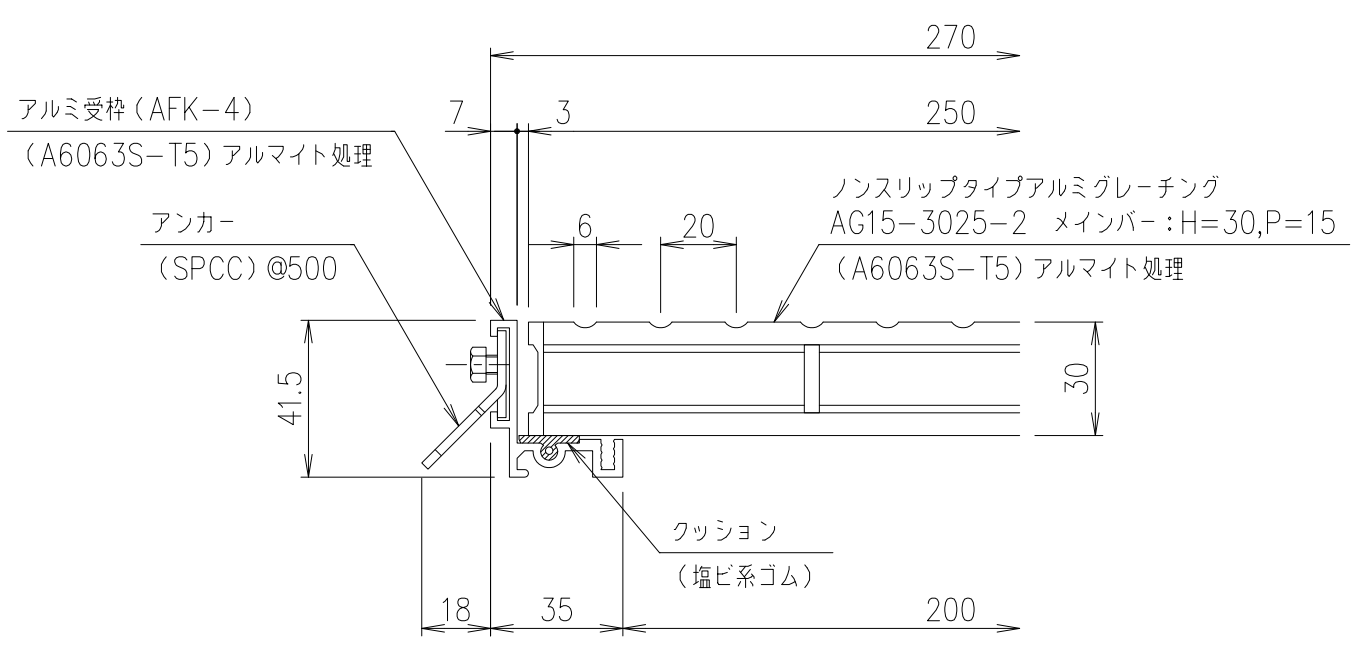


メインバーピッチ詳細図 S=1/1



受枠 断面詳細図 S=1/2

項番	名称	材質	個数	kg/個	記事
	アルミ受枠 (AFK-4)	A6063S-T5	1.4	kg/m組	アルマイト処理
	グレーチング	A6063S-T5	4.5		アルマイト処理

記号	内容	日付	編集	担当	製図	照査	承認	1/5 尺度	名称	DKC アルミニウムグレーチング	
A	両端部メインバーピッチ修正	2022.9.15	中川		野口	千葉	金子			AG15-3025-2 (ノンスリップタイプ) みぞ幅: 200mm アルミ枠: AFK-4	
親番				平成 年 月 日				三角法	図番	A-E3-00954A	
図歴				第一機材株式会社							