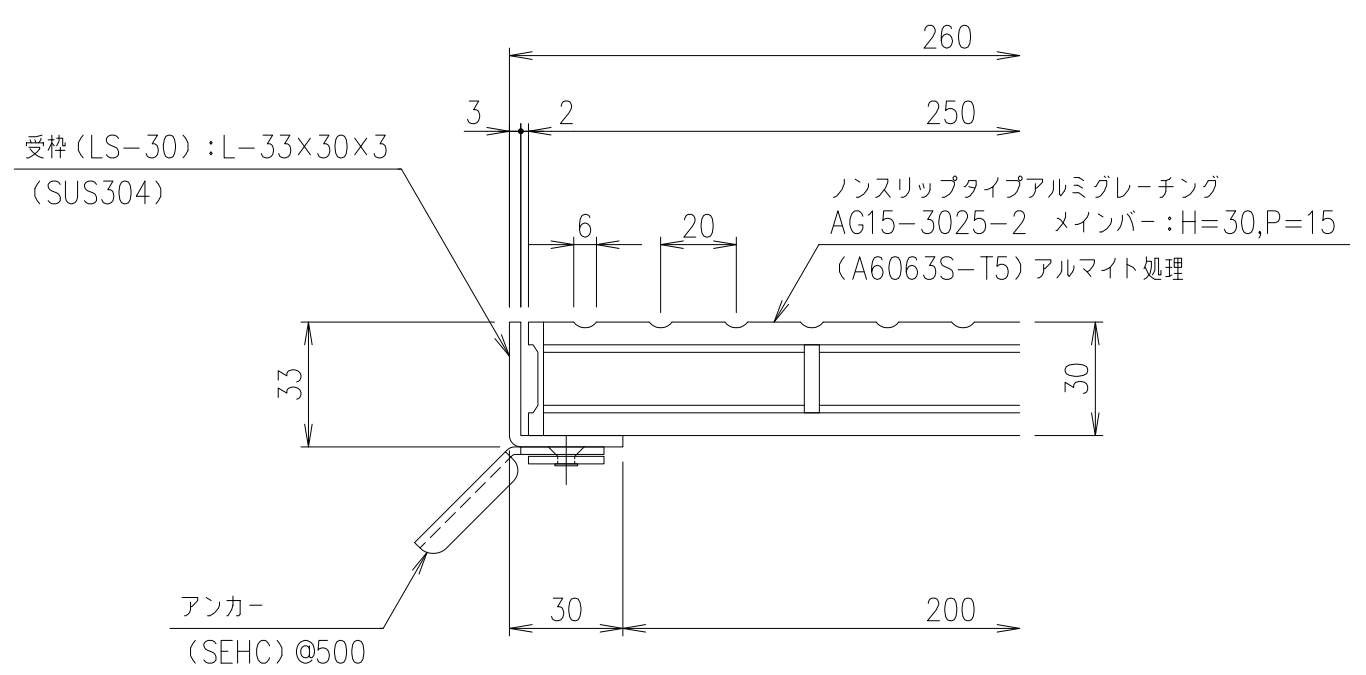


メインバーピッチ詳細図 S=1/1



受枠 断面詳細図 S=1/2

ステンレス受枠 (LS-30)	SUS304	2.8 kg/m ²	L-33x30x3	
グレーチング	A6063S-T5	4.5	アルマイト処理	
項番	名称	材質	個数 kg/個	記事

記号	内容	日付	編集	担当	製図	照査	承認	1/5 尺度	名称	DKC アルミニウムグレーチング		
A	両端部メインバーピッチ修正	2022.9.15	中川		野口	千葉	金子			AG15-3025-2 (ノンスリップタイプ) みぞ幅: 200mm ステンレス枠: LS-30		
親番				平成 年 月 日				三角法	図番	A-E3-00969A		
図歴				第一機材株式会社								