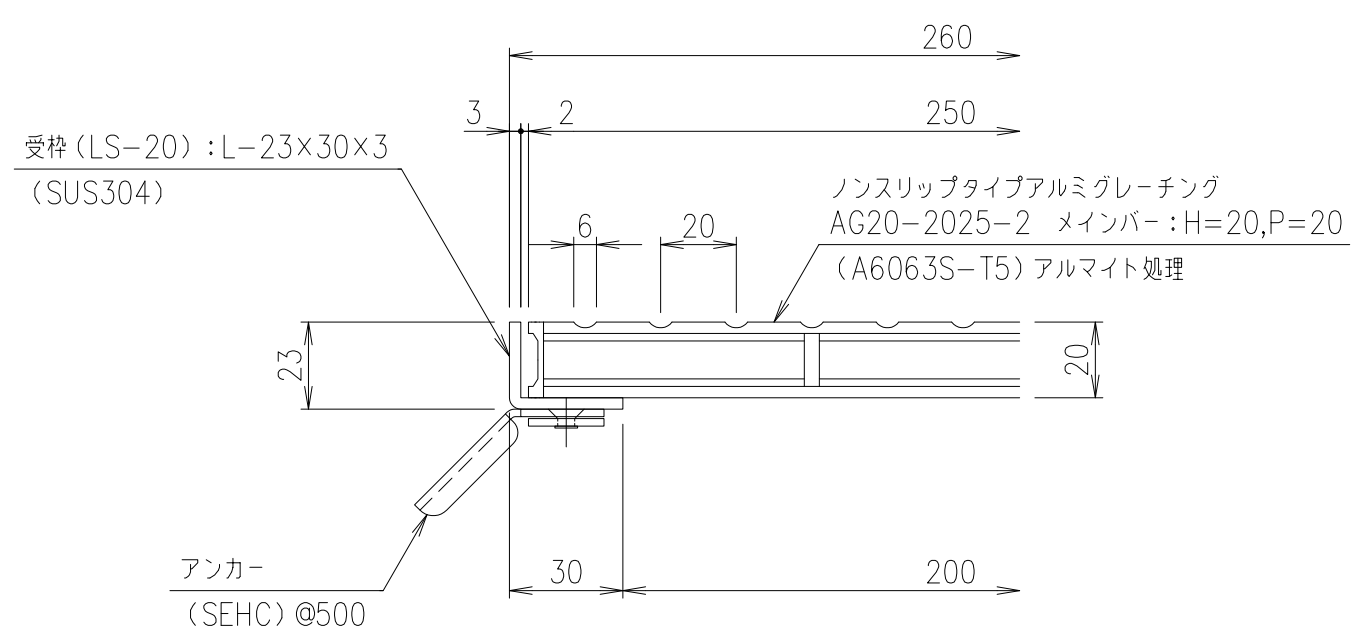


メインバーピッチ詳細図 S=1/1



受枠 断面詳細図 S=1/2

ステンレス受枠 (LS-20)	SUS304	2.5 kg/m <sup>2</sup>	L-23×30×3	
グレーチング	A6063S-T5	2.1	アルマイト処理	
項番	名称	材質	個数 kg/個	記事

記号	内容	日付	編集	担当	製図	照査	承認	1/5	名称	DKC アルミニウムグレーチング		
				伊藤	野口	本木				AG20-2025-2 (ノンスリップタイプ)		
				2022年11月1日				三角法	図番	ステンレス枠: LS-20		
親番				第一機材株式会社						みぞ幅: 200mm 歩行用: 3.5kN/m <sup>2</sup>		
図歴										A-E3-01340		