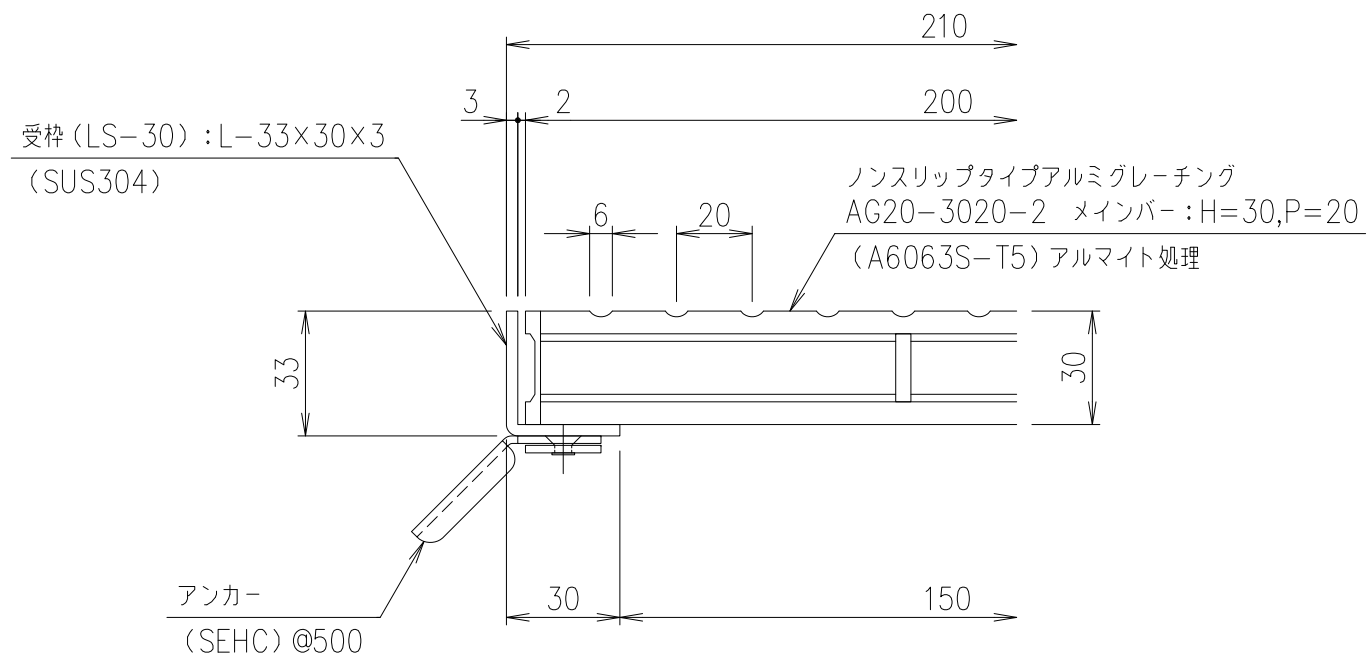


メインバーピッチ詳細図 S=1/1



受枠 断面詳細図 S=1/2

ステンレス受枠 (LS-30)	SUS304	2.8 kg/m ²	L-33×30×3	
グレーチング	A6063S-T5	2.7	アルマイト処理	
項番	名称	材質	個数 kg/個	記事

記号	内容	日付	編集	担当	製図	照査	承認	1/5 尺度	名称	DKC アルミニウムグレーチング		
親番				野口	千葉	金子	平成 年 月 日			AG20-3020-2 (ノンスリッパタイプ)	みぞ幅: 150mm ステンレス枠: LS-30	
図歴				第一機材株式会社				三角法	図番	A-E3-00973		