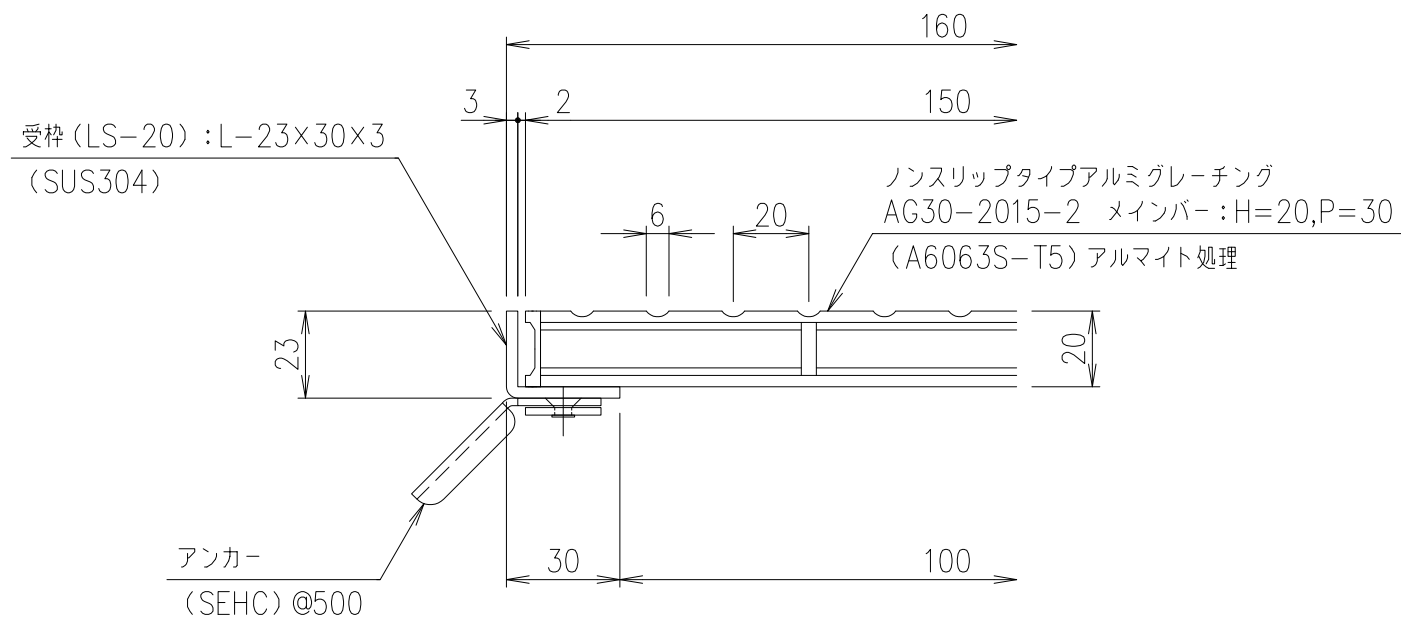


メインバーピッチ詳細図 S=1/1



受枠 断面詳細図 S=1/2

ステンレス受枠 (LS-20)	SUS304	2.5 kg/m <sup>組</sup>	L-23×30×3	
グレーチング	A6063S-T5	1.0	アルマイト処理	
項番	名称	材質	個数 kg/個	記事

記号	内容	日付	編集	担当	製図	照査	承認	1/5 名称	DKC アルミニウムグレーチング AG30-2015-2 (ノンスリップタイプ) ステンレス枠 : LS-20 みぞ幅 : 100mm 歩行用 : 3.5kN/m <sup>2</sup>
				伊藤	野口	本木	2022年11月1日		
親番				第一機材株式会社				三角法 図番	A-E3-01376
図歴									