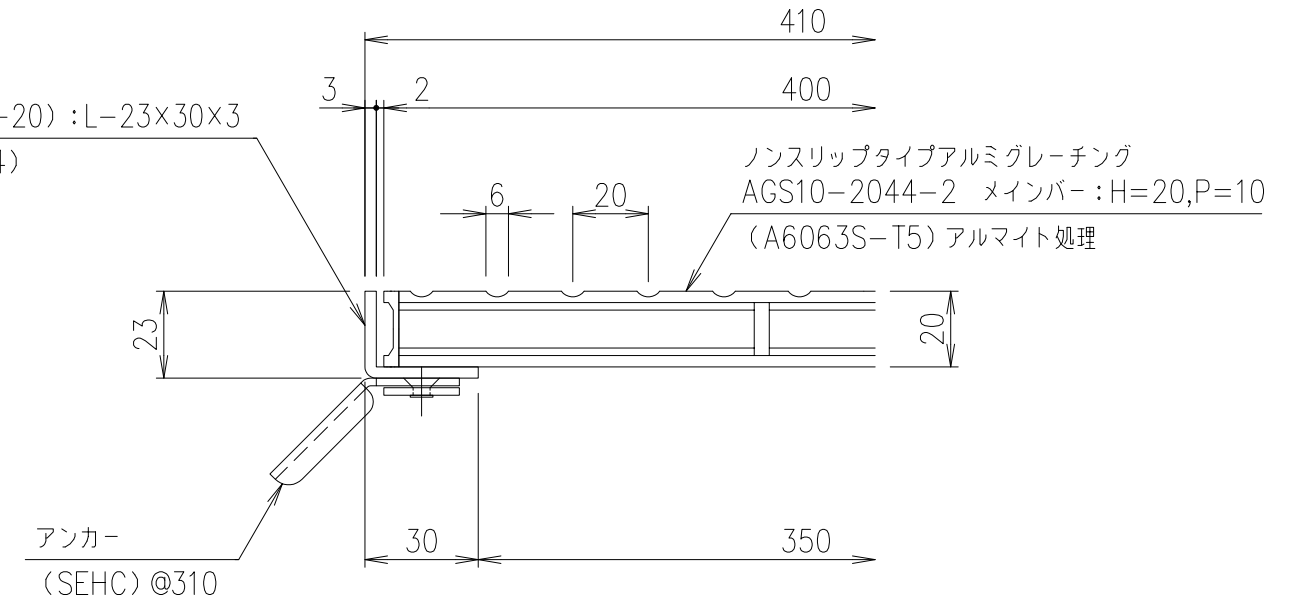
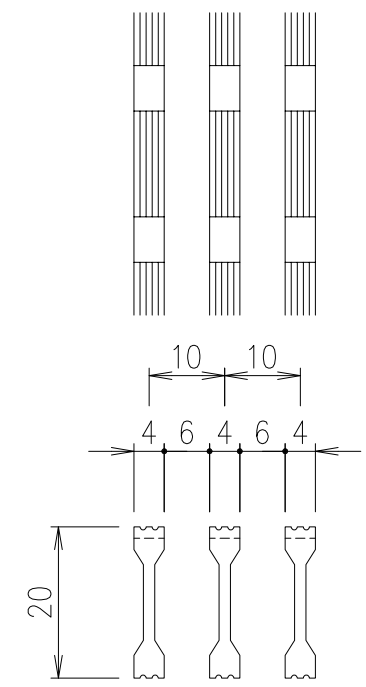


受枠 (LSM-20) : L-23×30×3  
(SUS304)



受枠 断面詳細図 S=1/2



メインバーピッチ詳細図 S=1/1

ステンレス受枠 (LSM-20)	SUS304	2.0 kg/m <sup>2</sup>	L-23×30×3	
グレーチング	A6063S-T5	2.3	アルマイト処理	
項番	名称	材質	個数 kg/個	記事

記号	内容	日付	編集	担当	製図	照査	承認	1/5	名称	DKC アルミニウムグレーチング AGS10-2044-2 (ノンスリップタイプ) ステンレス枠 : LSM-20 ます穴 : 350mm×350mm 歩行用 : 3.5kN/m <sup>2</sup>
*	*	*	*		伊藤	野口	本木			
				2022年11月1日				尺度	三角法 図番	A-E3-01351
親番				第一機材株式会社						
図歴										