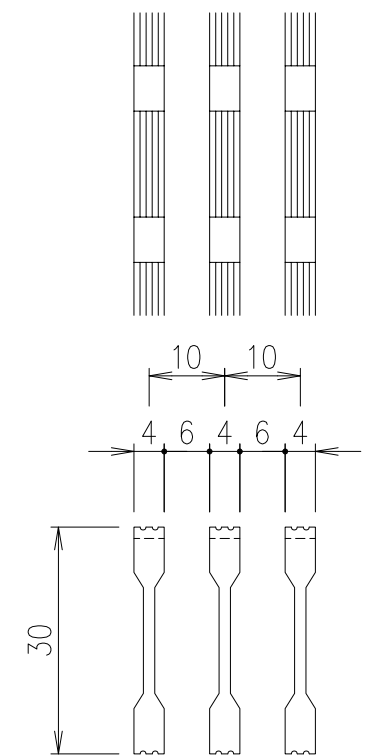


受枠 断面詳細図 S=1/2



メインバーピッチ詳細図 S=1/1

アルミ受枠 (ASK-30)	A6063S-T5	1.0 kg/m <sup>2</sup>	アルマイト処理	
グレーチング	A6063S-T5	2.1	アルマイト処理	
項番	名称	材質	個数 kg/個	記事

記号	内容	日付	編集	担当	製図	照査	承認	1/5 尺度	名称	DKC アルミニウムグレーチング	
					野口	千葉	本木			AGS10-3033-2 (ノンスリップタイプ)	
親番				第一機材株式会社				三角法	図番	A-E3-01257	
図歴											