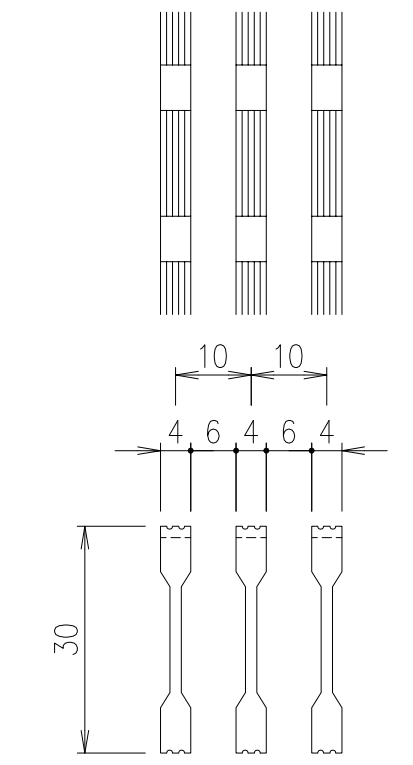


受枠 断面詳細図 S=1/2



メインバーピッチ詳細図 S=1/1

| アルミ受枠 (ASK-45) | A6063S-T5 | 1.5 kg/m ² | アルマイト処理 | |
|----------------|-----------|-----------------------|---------|----|
| グレーチング | A6063S-T5 | 4.4 | アルマイト処理 | |
| 項番 | 名称 | 材質 | 個数 kg/個 | 記事 |

| | | | | | | | | | |
|----|----|----|----|----------|----|----|-----|------------|--|
| 記号 | 内容 | 日付 | 編集 | 担当 | 製図 | 照査 | 承認 | 1/5 三角法 | 名称 DKC アルミニウムグレーチング AGS10-3045-2 (ノンスリップタイプ) ます穴: □400mm アルミ枠: ASK-45 |
| 親番 | | | | 野口 | 千葉 | 本木 | 年月日 | | |
| 図歴 | | | | 第一機材株式会社 | | | | 図番 | A-E3-01260 |