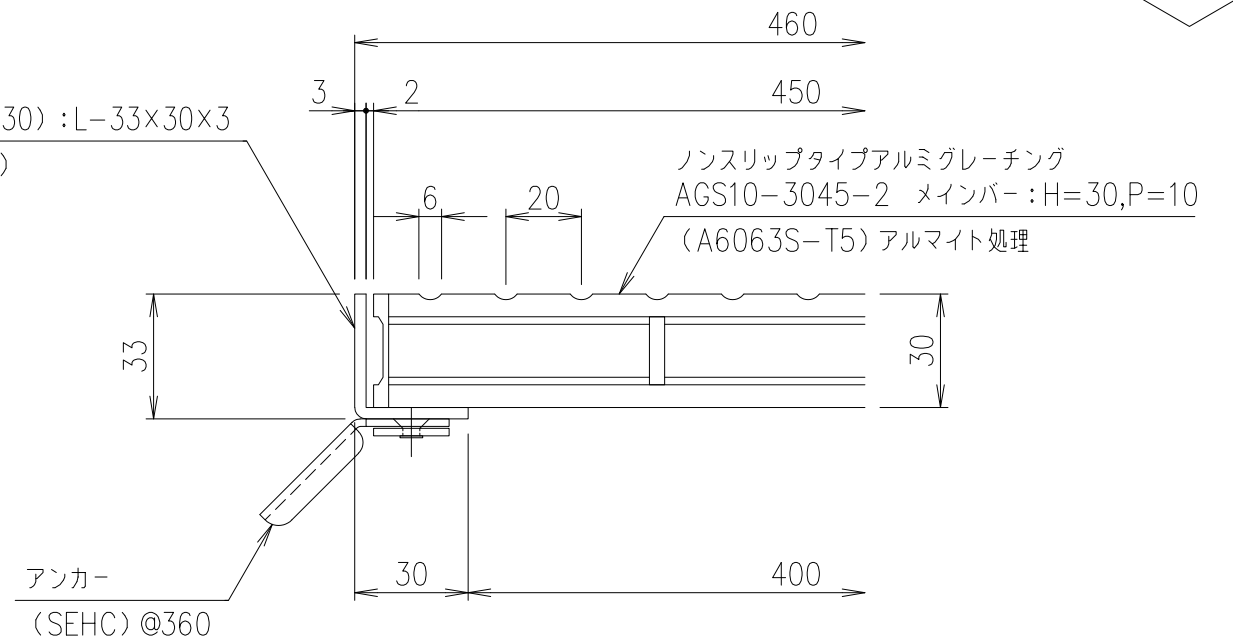
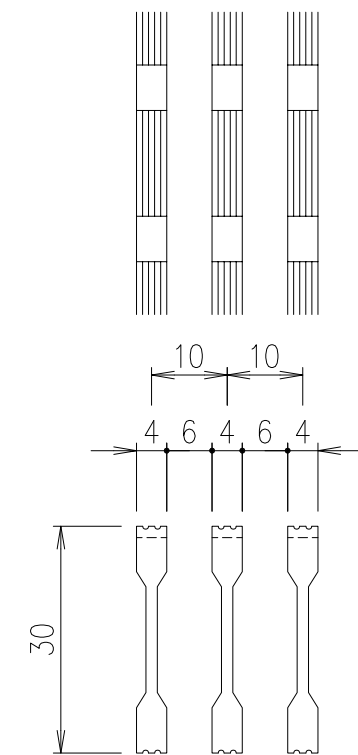


受枠 (LSM-30) : L-33×30×3
(SUS304)



受枠 断面詳細図 S=1/2



メインバーピッチ詳細図 S=1/1

ステンレス受枠 (LSM-30)	SUS304	2.5 kg/m ^組	L-33×30×3	
グレーチング	A6063S-T5	4.4	アルマイト処理	
項番	名称	材質	個数 kg/個	記事

記号	内容	日付	編集	担当	製図	照査	承認	1/5 尺度	名称	DKC アルミニウムグレーチング		
				野口	千葉	本木	年月日			AGS10-3045-2 (ノンスリップタイプ) ます穴: □400mm ステンレス枠: LSM-30		
親番				第一機材株式会社				三角法	図番	A-E3-01266		
図歴												