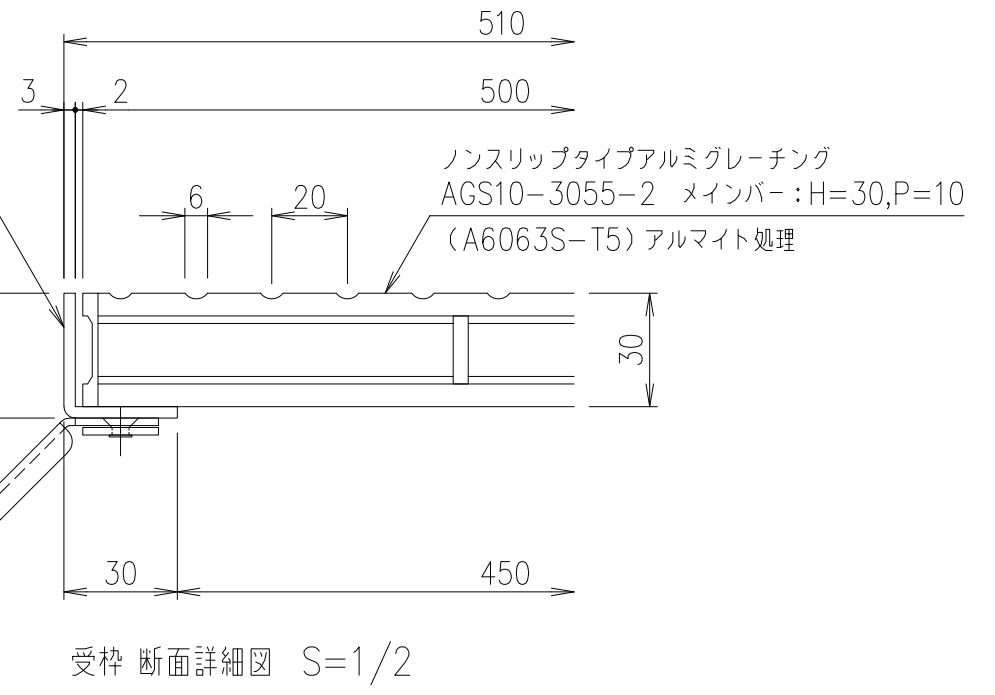
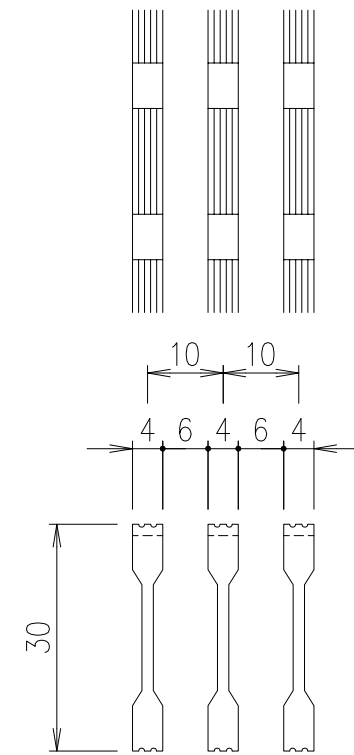


受枠 (LSM-30) : L-33×30×3
(SUS304)

アンカー
(SEHC) @410



受枠 断面詳細図 S=1/2



メインバーピッチ詳細図 S=1/1

ステンレス受枠 (LSM-30)	SUS304	2.9 kg/m ²	L-33×30×3	
グレーチング	A6063S-T5	5.7	アルマイト処理	
項番	名称	材質	個数 kg/個	記事

記号	内容	日付	編集	担当	製図	照査	承認	1/5 尺度	名称	DKC アルミニウムグレーチング	
					野口	千葉	本木			AGS10-3055-2 (ノンスリップタイプ)	
親番				第一機材株式会社				三角法	図番	A-E3-01267	
図歴											