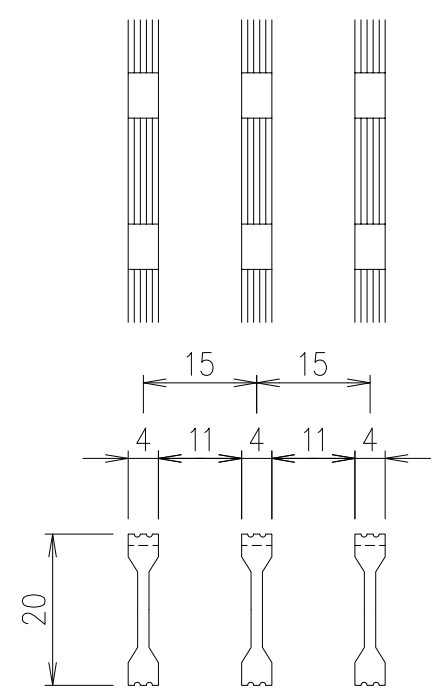


受枠 断面詳細図 S=1/2



メインバーピッチ詳細図 S=1/1

ステンレス受枠 (LSM-20)	SUS304	2.0 kg/m <sup>2</sup>	L-23x30x3	
グレーチング	A6063S-T5	1.7	アルマイト処理	
項番	名称	材質	個数 kg/個	記事

記号	内容	日付	編集	担当	製図	照査	承認	1/5	名称	DKC アルミニウムグレーチング AGS15-2044-2 (ノンスリップタイプ) ステンレス枠 : LSM-20 ます穴 : 350mm x 350mm 歩行用 : 3.5kN/m <sup>2</sup>
					伊藤	野口	本木			
親番				2022年11月1日				三角法	図番	A-E3-01357
図歴				第一機材株式会社						