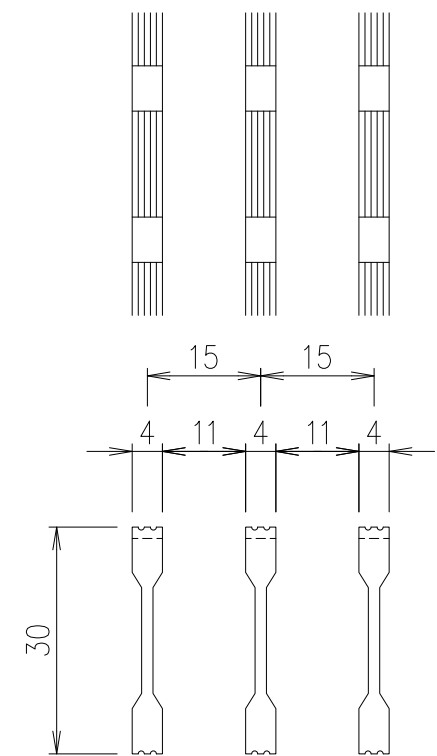


受枠 断面詳細図 S=1/2



メインバーピッチ詳細図 S=1/1

アルミ受枠 (ASK-30)	A6063S-T5	1.0 kg/m ²	アルマイト処理	
グレーチング	A6063S-T5	1.5	アルマイト処理	
項番	名称	材質	個数 kg/個	記事

記号	内容	日付	編集	担当	製図	照査	承認	1/5 尺度	名称	DKC アルミニウムグレーチング	
					野口	千葉	金子			AGS15-3033-2 (ノンスリップタイプ) ます穴: □250mm アルミ枠: ASK-30	
親番				平成 年 月 日				三角法	図番	A-E3-01013	
図歴				第一機材株式会社							