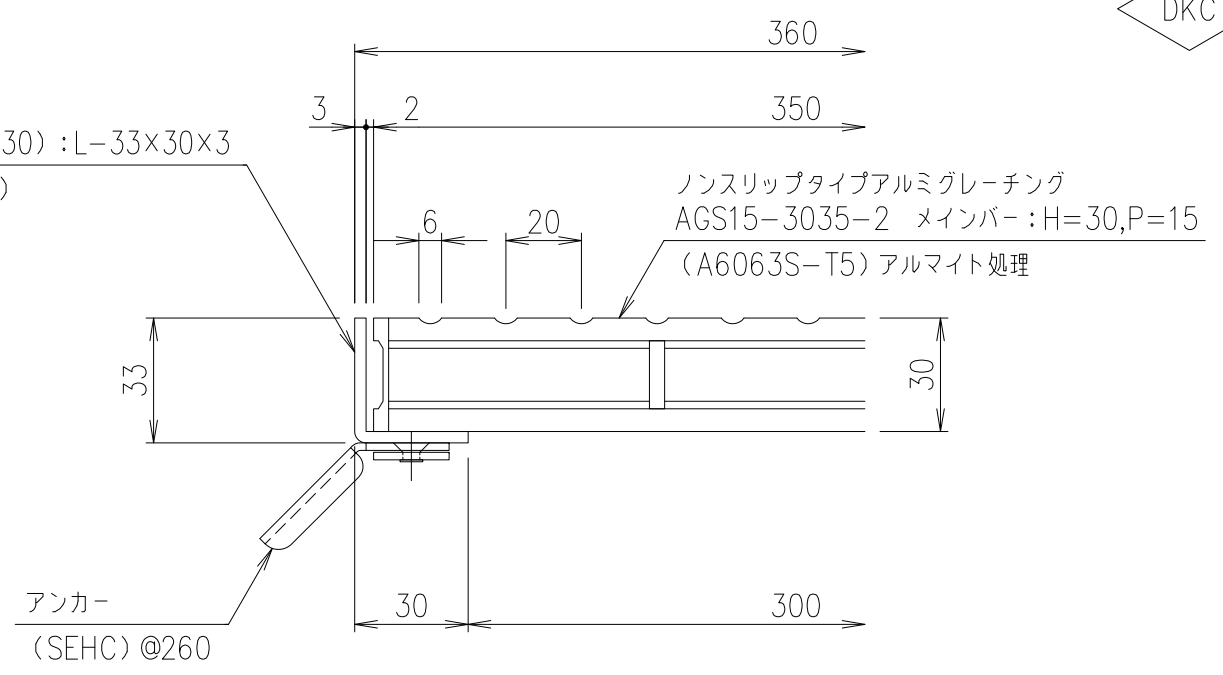
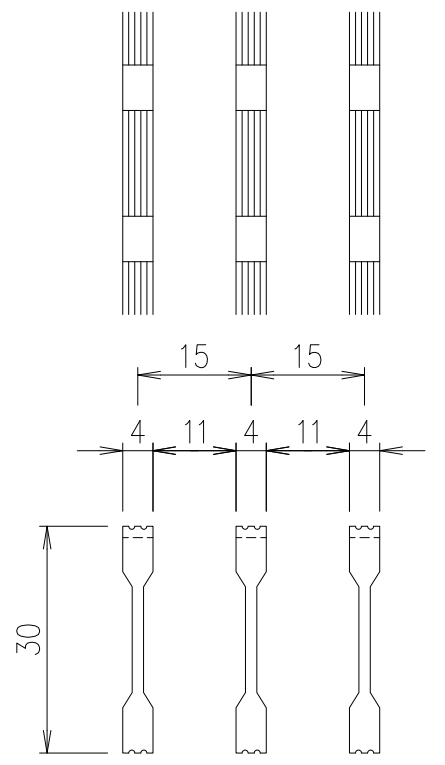


受枠 (LSM-30) : L-33×30×3 (SUS304)



受枠 断面詳細図 S=1/2



メインバーピッチ詳細図 S=1/1

ステンレス受枠 (LSM-30)	SUS304	1.9 kg/m ^組	L-33×30×3		
グレーチング	A6063S-T5	2.0	アルマイト処理		
項番	名称	材質	個数	kg/個	記事

記号	内容	日付	編集	担当	製図	照査	承認	1/5 尺度	名称	DKC アルミニウムグレーチング	
					野口	千葉	金子			AGS15-3035-2 (ノンスリップタイプ)	
親番				平成 年 月 日				三角法	図番	A-E3-01032	
図歴				第一機材株式会社							