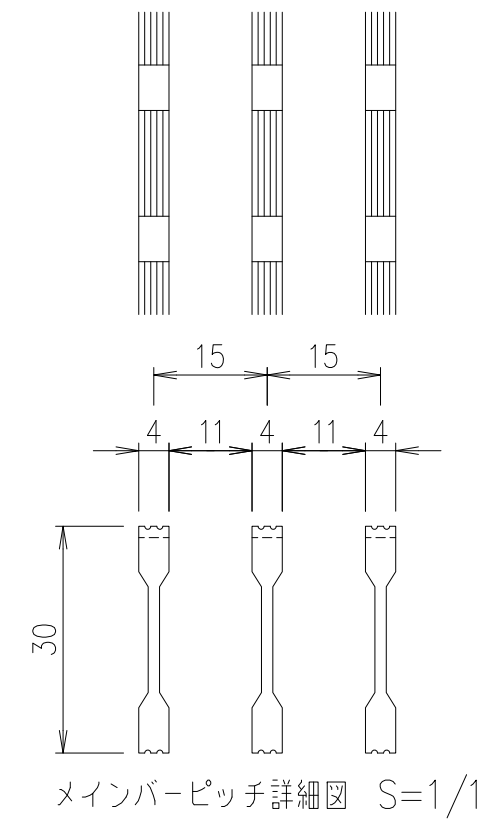
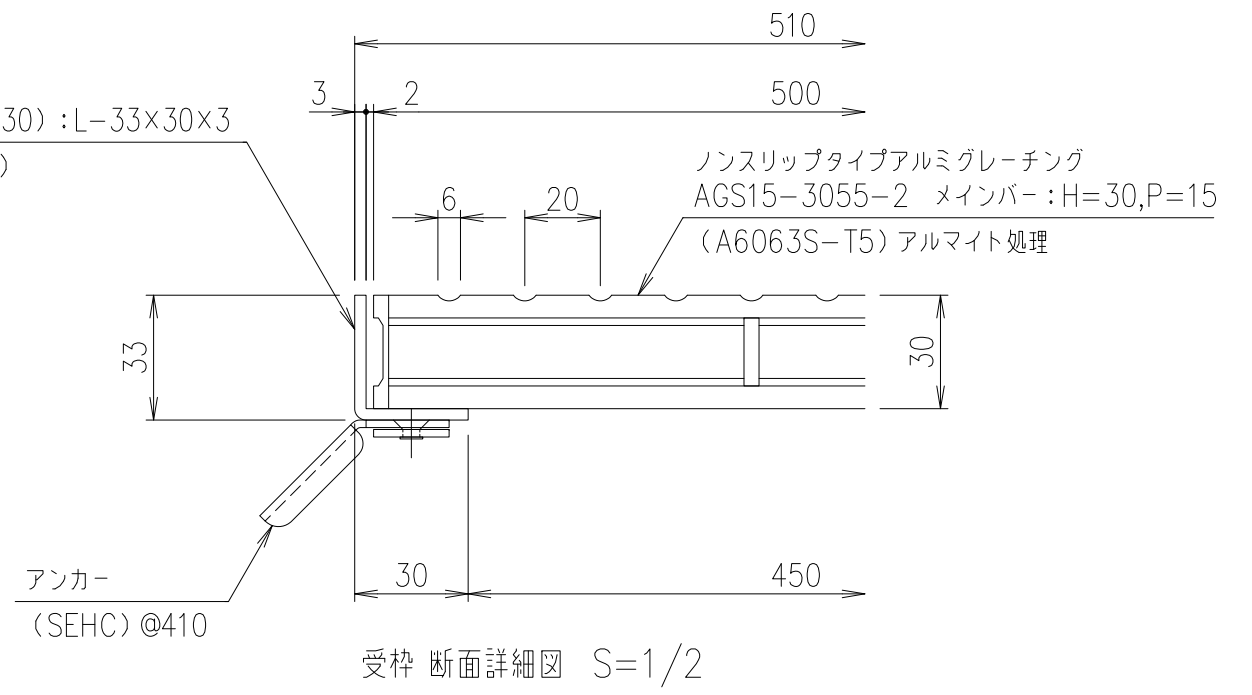


受枠 (LSM-30) : L-33×30×3  
(SUS304)



ステンレス受枠 (LSM-30)	SUS304	2.9 kg/m <sup>2</sup>	L-33×30×3	
グレーチング	A6063S-T5	4.0	アルマイト処理	
項番	名称	材質	個数 kg/個	記事

記号	内容	日付	編集	担当	製図	照査	承認	1/5 尺度 三角法	名称 DKC アルミニウムグレーチング AGS15-3055-2 (ノンスリップタイプ) ます穴: □450mm ステンレス枠: LSM-30
親番					野口	千葉	金子		
図歴					平成 年 月 日			第一機材株式会社	図番 A-E3-01035