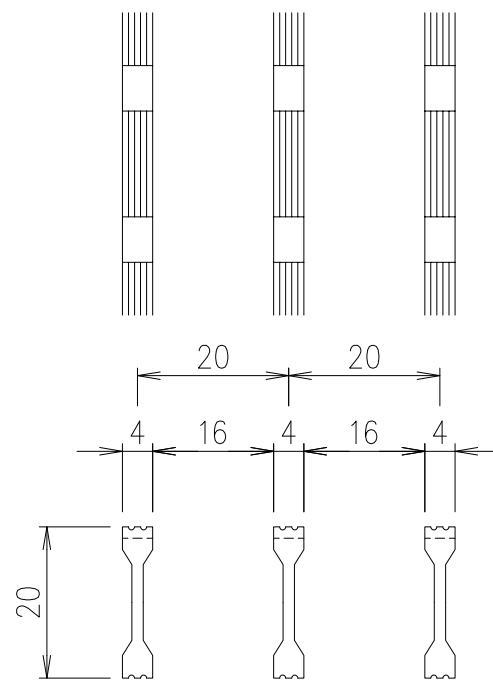


受枠 断面詳細図 S=1/2



メインバーピッチ詳細図 S=1/1

ステンレス受枠 (LSM-20)	SUS304	1.5 kg/m ^組	L-23×30×3		
グレーチング	A6063S-T5	0.7	アルマイト処理		
項番	名称	材質	個数	kg/個	記事

記号	内容	日付	編集	担当	製図	照査	承認	1/5	名称	DKC アルミニウムグレーチング AGS20-2033-2 (ノンスリップタイプ) ステンレス枠: LSM-20 ます穴: 250mm×250mm 歩行用: 3.5kN/m ²
					伊藤	野口	本木			
親番				2022年11月1日				三角法	図番	A-E3-01361
図歴				第一機材株式会社						