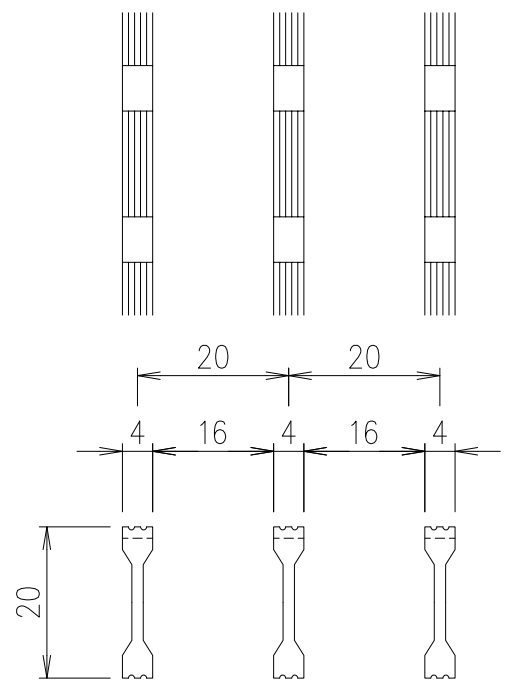


受枠 断面詳細図 S=1/2



メインバーピッチ詳細図 S=1/1

ステンレス受枠 (LSM-20)	SUS304	2.5 kg/m <sup>組</sup>	L-23x30x3	
グレーチング	A6063S-T5	2.0	アルマイト処理	
項番	名称	材質	個数 kg/個	記事

記号	内容	日付	編集	担当	製図	照査	承認	1/5 三角法	名称 DKC アルミニウムグレーチング AGS20-2055-2 (ノンスリップタイプ) ステンレス枠 : LSM-20 ます穴 : 450mm x 450mm 歩行用 : 3.5kN/m <sup>2</sup>
				伊藤	野口	本木	2022年11月1日		
親番 図歴				第一機材株式会社					