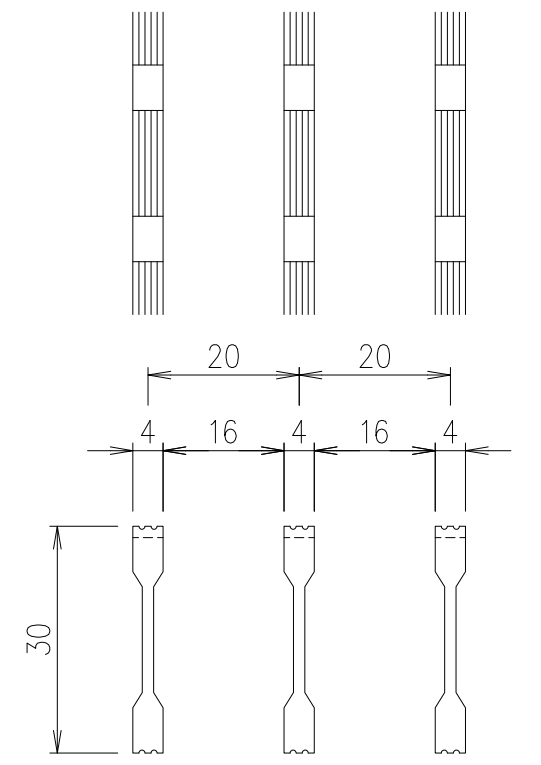


受枠 断面詳細図 S=1/2



メインバーピッチ詳細図 S=1/1

アルミ受枠 (ASK-35)	A6063S-T5	1.2 kg/m <sup>組</sup>	アルマイト処理	
グレーチング	A6063S-T5	1.6	アルマイト処理	
項番	名称	材質	個数 kg/個	記事

記号	内容	日付	編集	担当	製図	照査	承認	1/5 三角法	名称 DKC アルミニウムグレーチング AGS20-3035-2 (ノンスリップタイプ) ます穴: □300mm アルミ枠: ASK-35
親番					野口	千葉	金子		
図歴				第一機材株式会社				図番	A-E3-01020