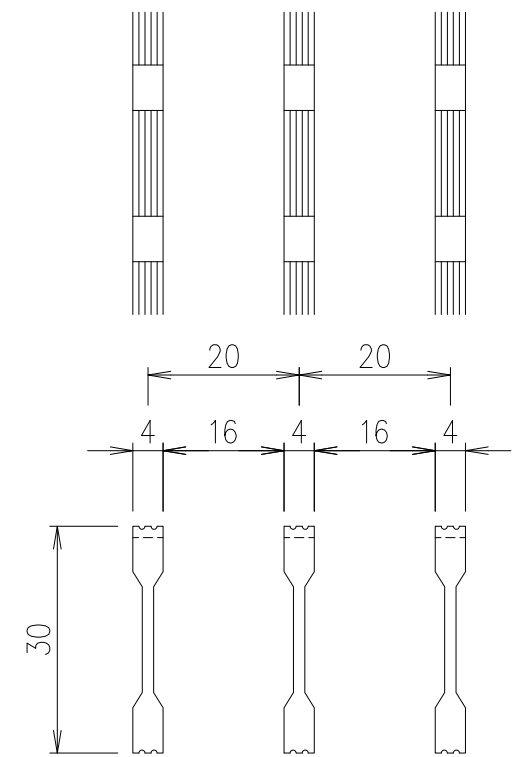


受枠 断面詳細図 S=1/2



メインバーピッチ詳細図 S=1/1

アルミ受枠 (ASK-45)	A6063S-T5	1.5 kg/m <sup>組</sup>	アルマイト処理	
グレーチング	A6063S-T5	2.5	アルマイト処理	
項番	名称	材質	個数 kg/個	記事

記号	内容	日付	編集	担当	製図	照査	承認	1/5 三角法	名称 DKC アルミニウムグレーチング AGS20-3045-2 (ノンスリップタイプ) ます穴: □400mm アルミ枠: ASK-45
親番					野口	千葉	金子		
図歴				平成 年 月 日				第一機材株式会社	図番 A-E3-01022