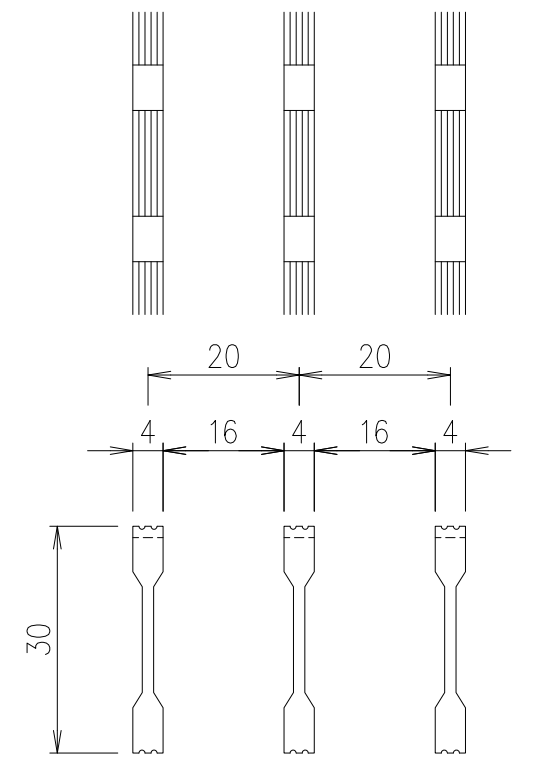


受枠 断面詳細図 S=1/2



メインバーピッチ詳細図 S=1/1

アルミ受枠 (ASK-50)	A6063S-T5	1.6 kg/m ^組	アルマイト処理	
グレーチング	A6063S-T5	3.2	アルマイト処理	
項番	名称	材質	個数 kg/個	記事

記号	内容	日付	編集	担当	製図	照査	承認	1/5 三角法	名称 DKC アルミニウムグレーチング AGS20-3055-2 (ノンスリップタイプ) ます穴: □450mm アルミ枠: ASK-50
親番									
図歴				第一機材株式会社					