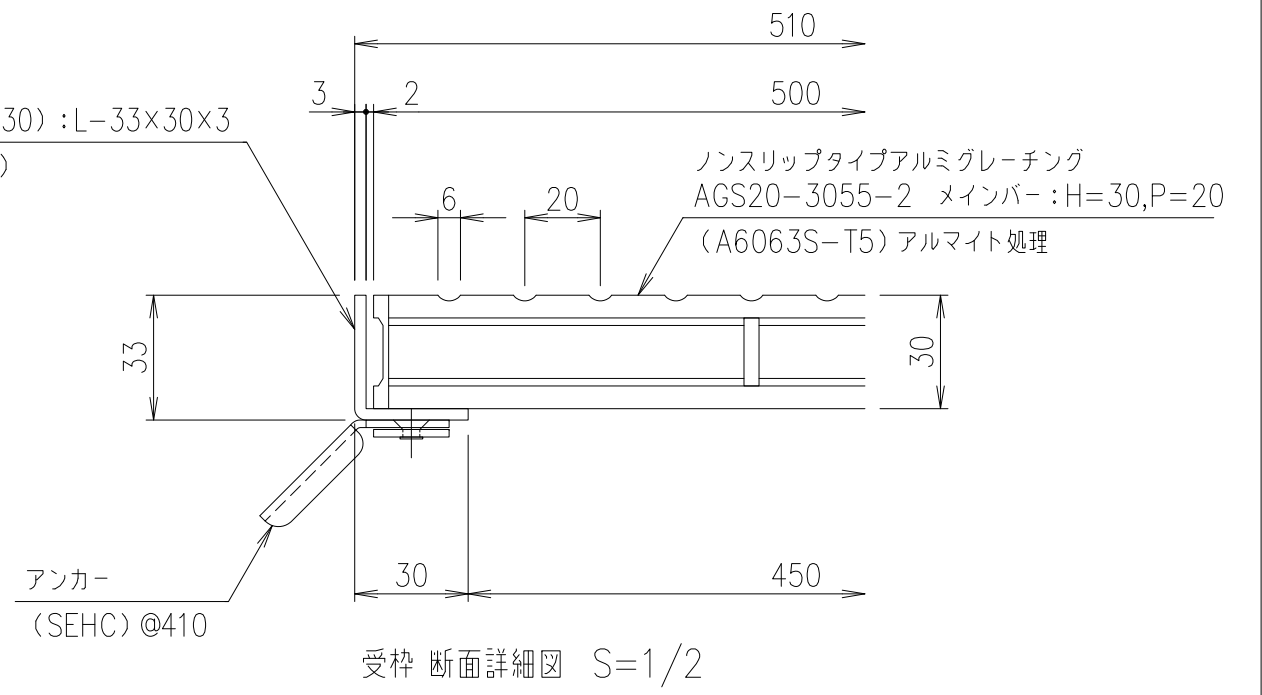
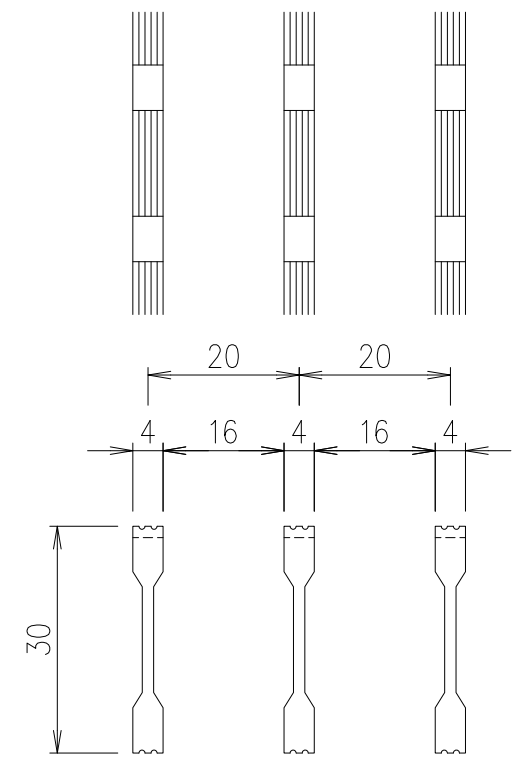


受枠 (LSM-30) : L-33×30×3
(SUS304)



受枠 断面詳細図 S=1/2



メインバーピッチ詳細図 S=1/1

ステンレス受枠 (LSM-30)	SUS304	2.9 kg/m ^組	L-33×30×3	
グレーチング	A6063S-T5	3.2	アルマイト処理	
項番	名称	材質	個数 kg/個	記事

記号	内容	日付	編集	担当	製図	照査	承認	1/5 三角法	名称 DKC アルミニウムグレーチング AGS20-3055-2 (ノンスリップタイプ) ます穴: □450mm ステンレス枠: LSM-30
親番					野口	千葉	金子		
図歴				平成 年 月 日				第一機材株式会社	図番 A-E3-01041