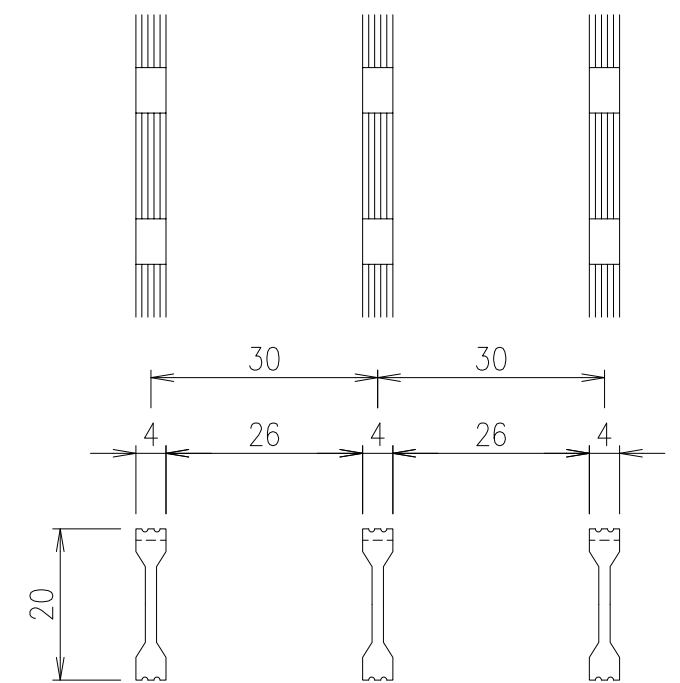
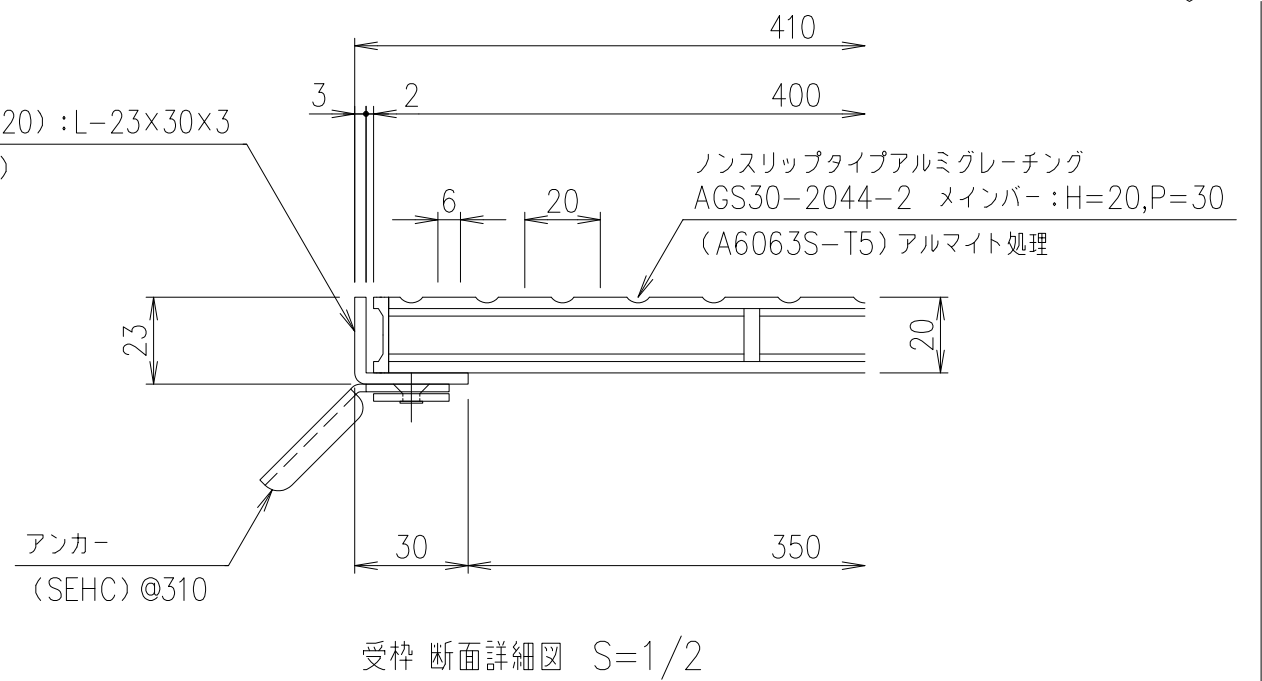


受枠 (LSM-20) : L-23×30×3  
(SUS304)



ステンレス受枠 (LSM-20)	SUS304	2.0 kg/m <sup>2</sup>	L-23×30×3	
グレーチング	A6063S-T5	1.0	アルマイト処理	
項番	名称	材質	個数 kg/個	記事

記号	内容	日付	編集	担当	製図	照査	承認	1/5 名称	DKC アルミニウムグレーチング AGS30-2044-2 (ノンスリップタイプ) ステンレス枠 : LSM-20 ます穴 : 350mm×350mm 歩行用 : 3.5kN/m <sup>2</sup>
					伊藤	野口	本木		
				2022年11月1日				尺度	三角法 図番
親番				第一機材株式会社					
図歴									