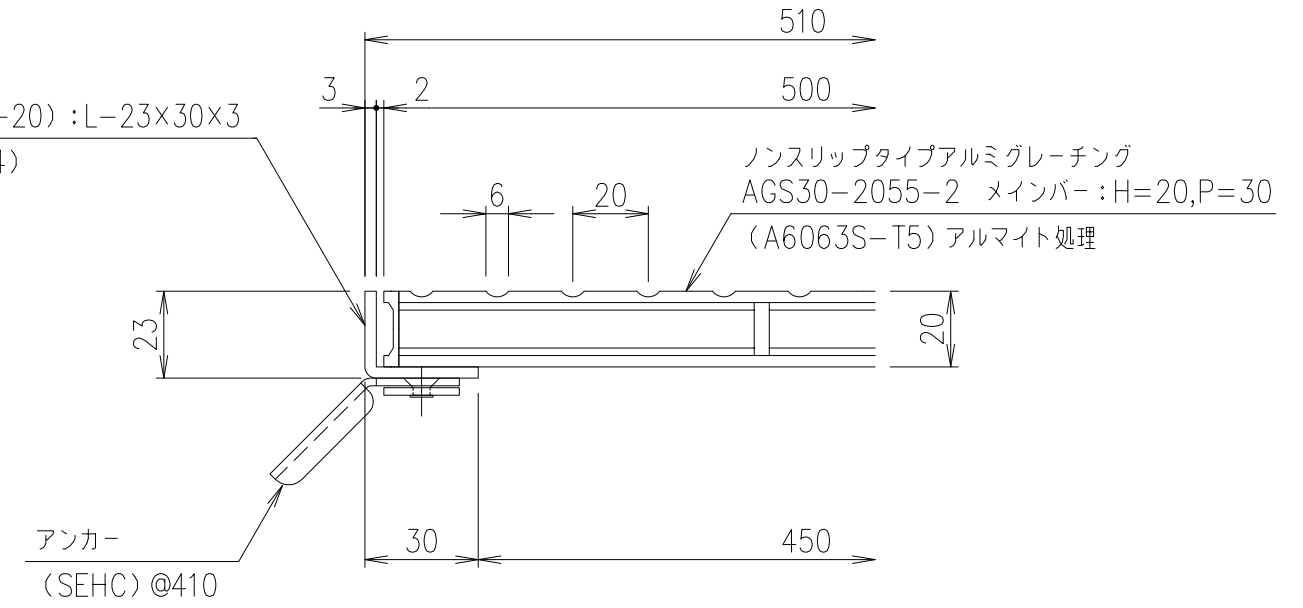
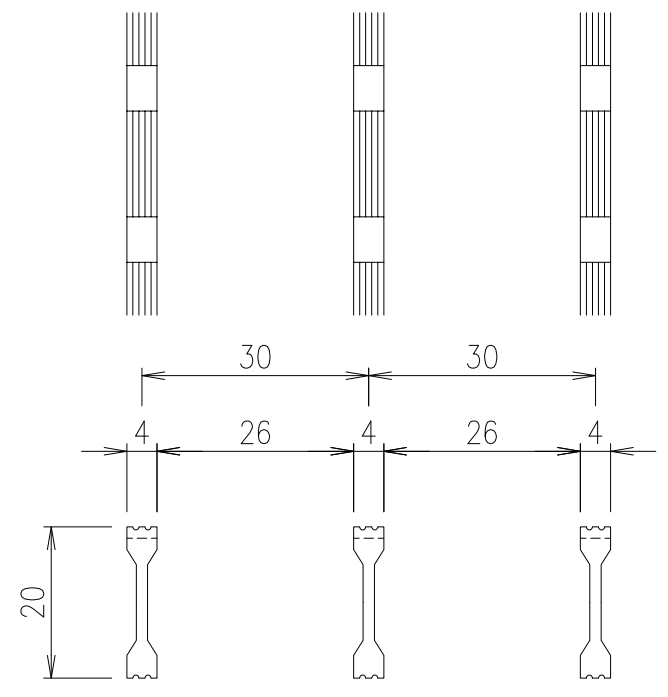


受枠 (LSM-20) : L-23×30×3  
(SUS304)



受枠 断面詳細図 S=1/2



メインバーピッチ詳細図 S=1/1

内容	日付	編集	担当	製図	照査	承認	1/5	名称
				伊藤	野口	本木	1/5	
				2022年11月1日			三角法	
			第一機材株式会社					図番
								A-E3-01371

項番	名称	材質	個数	kg/個	記事
	ステンレス受枠 (LSM-20)	SUS304		2.5 kg/m <sup>組</sup>	L-23×30×3
	グレーチング	A6063S-T5		1.5	アルマイト処理