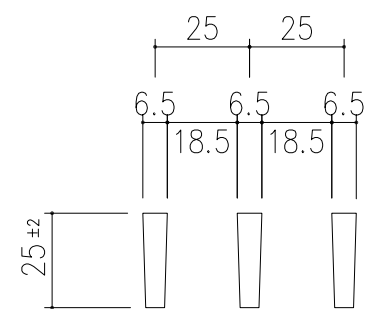
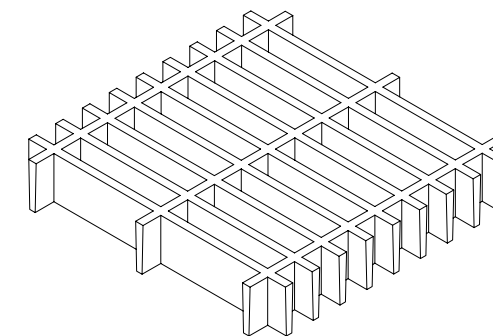


寸法表 (※寸法は1本毎に省略しております。)

本数	長さ寸法(mm)	本数	長さ寸法(mm)	本数	長さ寸法(mm)	本数	長さ寸法(mm)	本数	長さ寸法(mm)
13	307	35	857	57	1407	79	1957	101	2507
15	357	37	907	59	1457	81	2007	103	2557
17	407	39	957	61	1507	83	2057	105	2607
19	457	41	1007	63	1557	85	2107	107	2657
21	507	43	1057	65	1607	87	2157	109	2707
23	557	45	1107	67	1657	89	2207	111	2757
25	607	47	1157	69	1707	91	2257	113	2807
27	657	49	1207	71	1757	93	2307	115	2857
29	707	51	1257	73	1807	95	2357	117	2907
31	757	53	1307	75	1857	97	2407	119	2957
33	807	55	1357	77	1907	99	2457	121	3007



メインバー詳細図 S=1/2



カットエンド詳細図

※ 切断加工について

ご希望により、標準パネルより小さい製品および、切欠きのある製品も製作致します。その場合は、「寸法表」にもとずいて、指定寸法に切断加工します。その際切断部は表記寸法の場合はクローズエンド（両端部にフラットバーがある状態）となり、それ以外の場合はカットエンド（両端部が切断した状態）となります。また、柱、パイプ周り等の切欠き加工も致します。その場合の切欠き部は、カットエンドとなります。

※ 床材として御使用の場合の注意

厚みの許容差が±2mmである為、最大で蓋と蓋の段差が4mmとなりますので御了承下さい。

総重量	計算	35kg/枚、11.5kg/m ²		項番	1			名称	ファイバークレーチング		材質	不飽和 ポリエステル樹脂	個数	kg/個	記事	表面処理：アクリルウレタン塗装 標準色：グレー、ライトグレー、クリア
親番					製図	照査	承認	1/10	名称	DKC ファイバークレーチング FR-1RA						
訂正	A	表面処理追加	H25.7.26	千葉	高橋	本木	本木									
図歴					年月日			尺度	三角法	図番	PS-E3-01312A					
					第一機材株式会社											