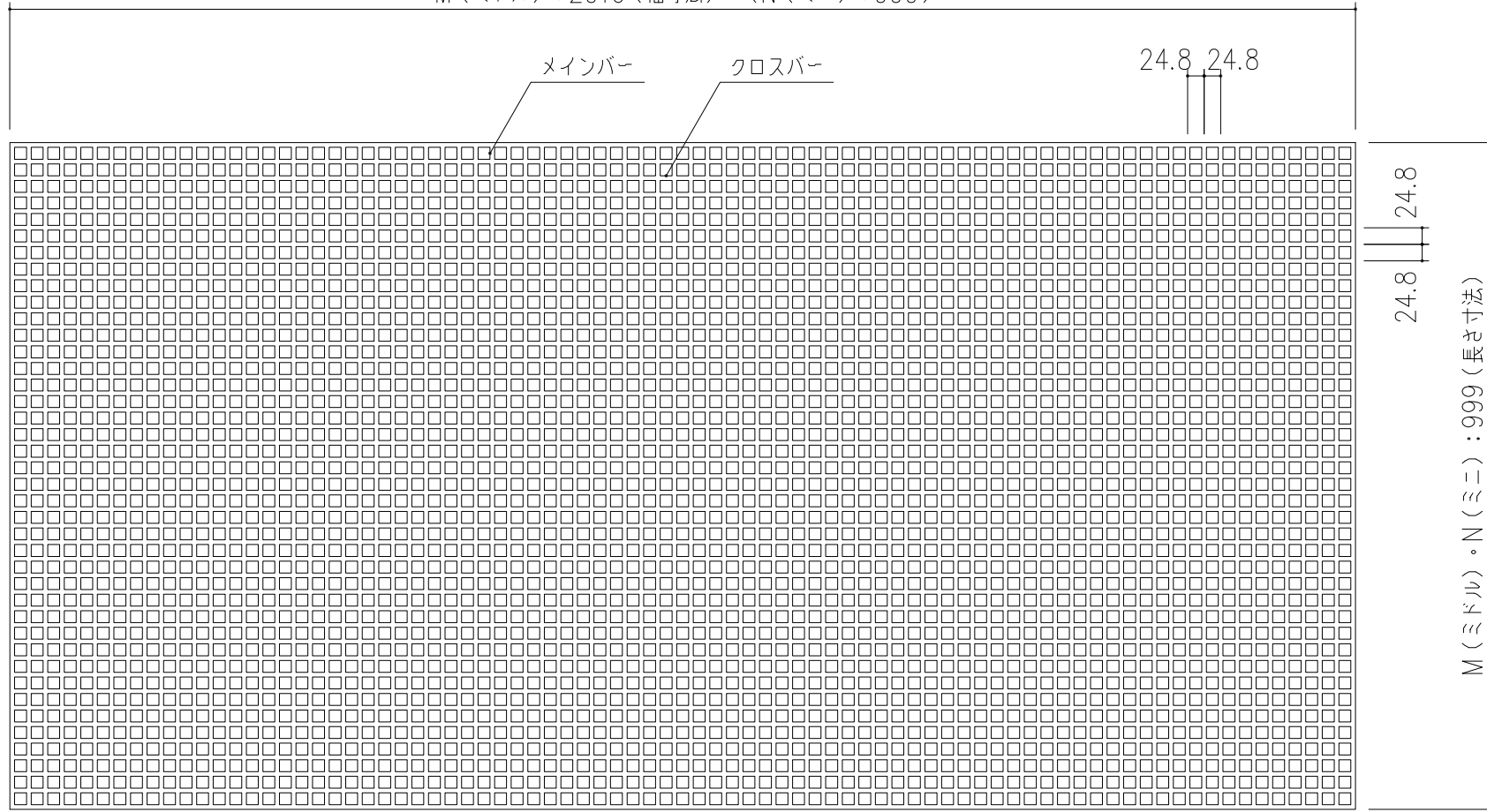
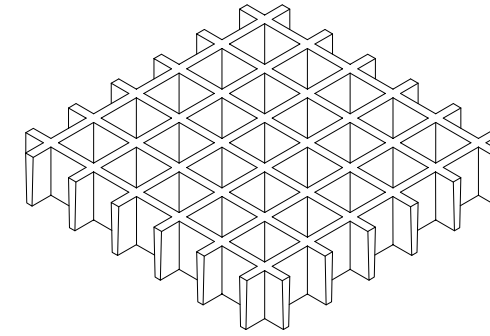


M(ミドル) : 2016 (幅寸法) (N(ミニ) : 999)



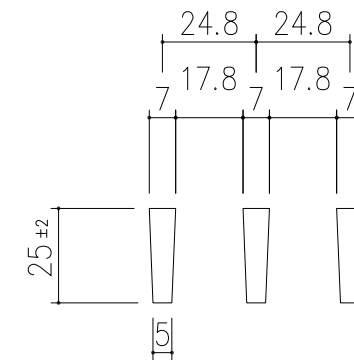
サイズ	色	バー形状	
		プレーン	ノンスリップ
M (ミドル)	グレー	○	○
	ライトグレー	○	○
N (ミニ)	グレー	X	○



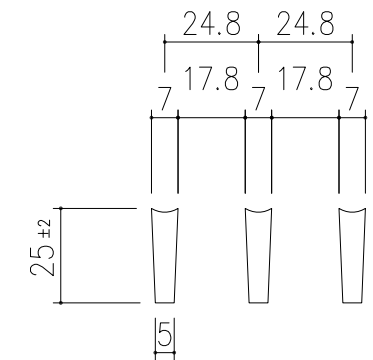
カットエンド詳細図

寸法表

本数	長さ寸法(mm)	本数	長さ寸法(mm)	本数	長さ寸法(mm)	本数	長さ寸法(mm)	本数	長さ寸法(mm)	本数	長さ寸法(mm)
10	230	23	553	36	875	49	1197	62	1520	75	1842
11	255	24	577	37	900	50	1222	63	1545	76	1867
12	280	25	602	38	925	51	1247	64	1569	77	1892
13	305	26	627	39	949	52	1272	65	1594	78	1917
14	329	27	652	40	974	53	1297	66	1619	79	1941
15	354	28	677	41	999	54	1321	67	1644	80	1966
16	379	29	701	42	1024	55	1346	68	1669	81	1991
17	404	30	726	43	1049	56	1371	69	1693	82	2016
18	429	31	751	44	1073	57	1396	70	1718		
19	453	32	776	45	1098	58	1421	71	1743		
20	478	33	801	46	1123	59	1445	72	1768		
21	503	34	825	47	1148	60	1470	73	1793		
22	528	35	850	48	1173	61	1495	74	1817		



メインバー詳細図 S=1/2
プレーンタイプ



メインバー詳細図 S=1/2
ノンスリップタイプ

※ 切断加工について

ご希望により、標準パネルより小さい製品および、切欠きのある製品も製作致します。
その場合は、「寸法表」にもとづいて、指定寸法に切断加工します。その際切断部は表記寸法の場合はクローズエンド（両端部にフラットバーがある状態）となり、それ以外の場合はカットエンド（両端部が切断した状態）となります。
また、柱、パイプ周り等の切欠き加工も致します。その場合の切欠き部は、カットエンドとなります。

※ 床材として御使用の場合の注意

厚みの許容差が±2mmである為、最大で蓋と蓋の段差が4mmとなりますので御了承下さい。

総重量	計算	17.5kg/m ²	実測		1	ファイバーグレーチング	不飽和 ポリエステル樹脂		表面処理：アクリルウレタン塗装	
親番					項番	名称	材質	個数	kg/個	記事
訂正						製図 照査 承認 工藤 野口 野口	1/10			DKC ファイバーグレーチング FR-QT-25
図歴						2026年 3月 16日	尺度			
						第一機材株式会社	三角法			S-E3-11635