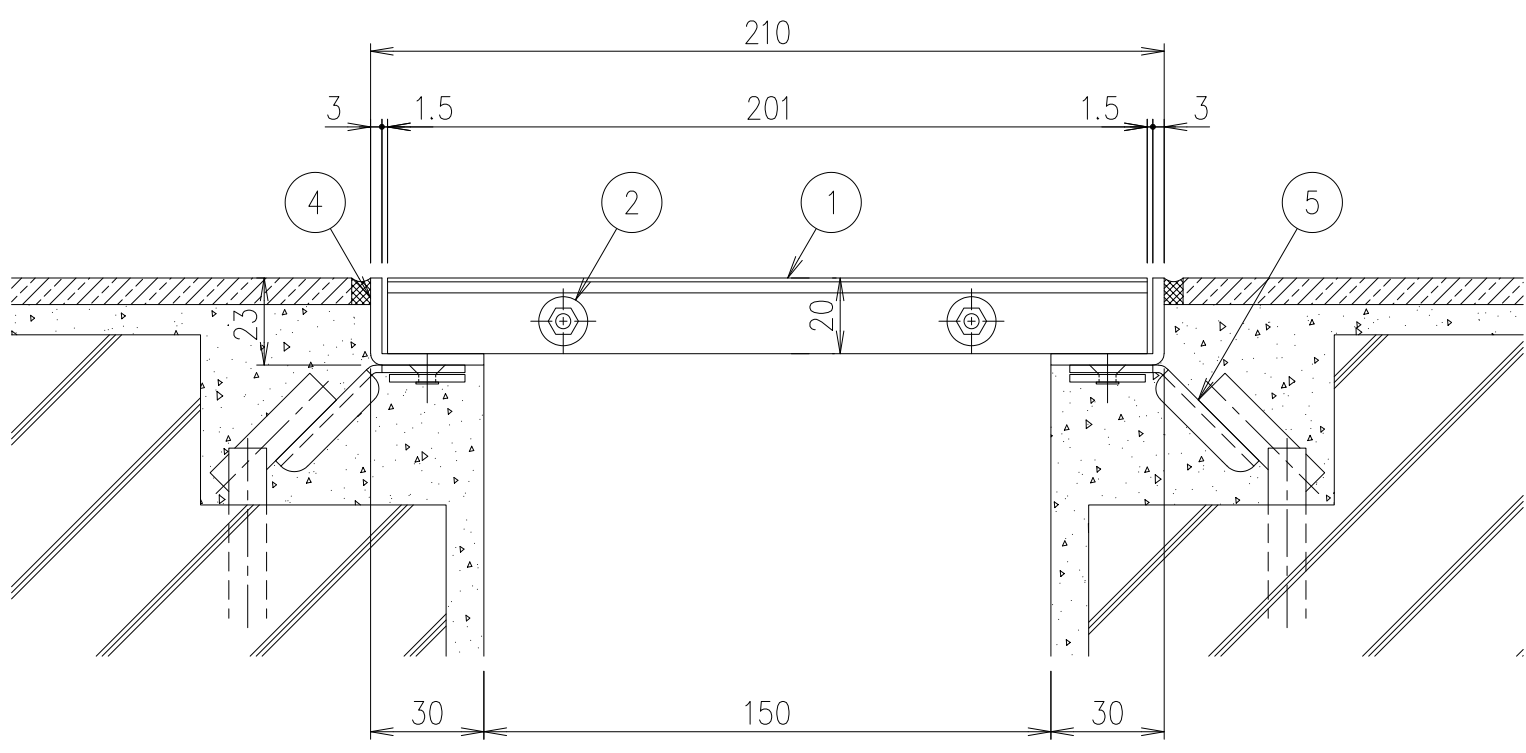


メインバーピッチ詳細図 S=1/1



SFG-J-2020 断面詳細図 S=1/2  
樹脂グレーチング(順目タイプ)

蓋型式	色
SFG-J-2020B	ベージュ
SFG-J-2020G	ライトグレー
SFG-J-2020S	ホワイト
SFG-J-2020P	ピンク
SFG-J-2020A	ブルー
SFG-J-2020D	ダークグレー
SFG-J-2020M	ナチュラルウッド
SFG-J-2020C	ブラウン
SFG-J-2020K	ブラック

項番	名称	材質	個数	kg/個	記事
5	アンカー	SEHC		2.5	
4	受枠	SUS304		kg/m <sup>2</sup>	L-23×30×3 (LS-20)
3	取手	硬・軟質塩ビ樹脂			
2	クロスバー	硬・軟質塩ビ樹脂 + SUS304		2.2	kg/枚
1	メインバー	硬・軟質塩ビ樹脂			

記号	内容	日付	編集	担当	製図	照査	承認	1/5 名称	DKC 屋内用 樹脂グレーチング 順目タイプ
A	取手変更	2016.5.10	千葉		野口	工藤	本木		
B	再作図	2023.9.1	野口						
								三角法 図番	A-E3-00721B
親番									
図歴									

第一機材株式会社