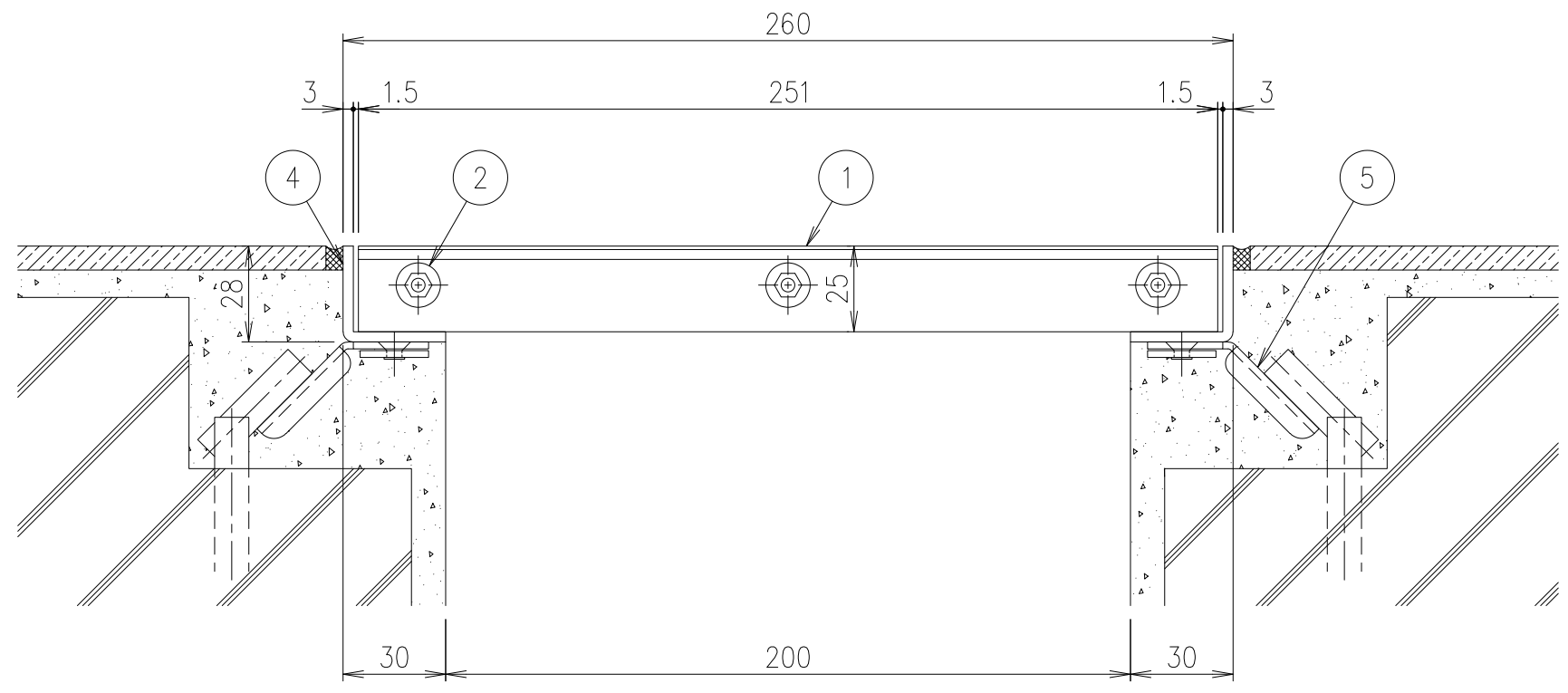


メインバーピッチ詳細図 S=1/1



SFG-J-2525 断面詳細図 S=1/2
樹脂グレーチング（順目タイプ）

蓋型式	色
SFG-J-2525B	ベージュ
SFG-J-2525G	ライトグレー
SFG-J-2525S	ホワイト
SFG-J-2525P	ピンク
SFG-J-2525A	ブルー
SFG-J-2525D	ダークグレー
SFG-J-2525M	ナチュラルウッド
SFG-J-2525C	ブラウン
SFG-J-2525K	ブラック

項番	名称	材質	個数	kg/個	記事
5	アンカー	SEHC		2.7	
4	受枠	SUS304		kg/m ^組	L-28×30×3 (LS-25)
3	取手	硬・軟質塩ビ樹脂			
2	クロスバー	硬・軟質塩ビ樹脂 + SUS304		3.1	kg/枚
1	メインバー	硬・軟質塩ビ樹脂			

記号	内容	日付	編集	担当	製図	照査	承認	1/5	名称	DKC 屋内用 樹脂グレーチング 順目タイプ
A	取手変更	2016.5.10	千葉		野口	工藤	本木	1/5		
B	再作図	2023.9.1	野口					5		
								年 月 日	図番	A-E3-00691B
親番										
図歴										

第一機材株式会社

三角法