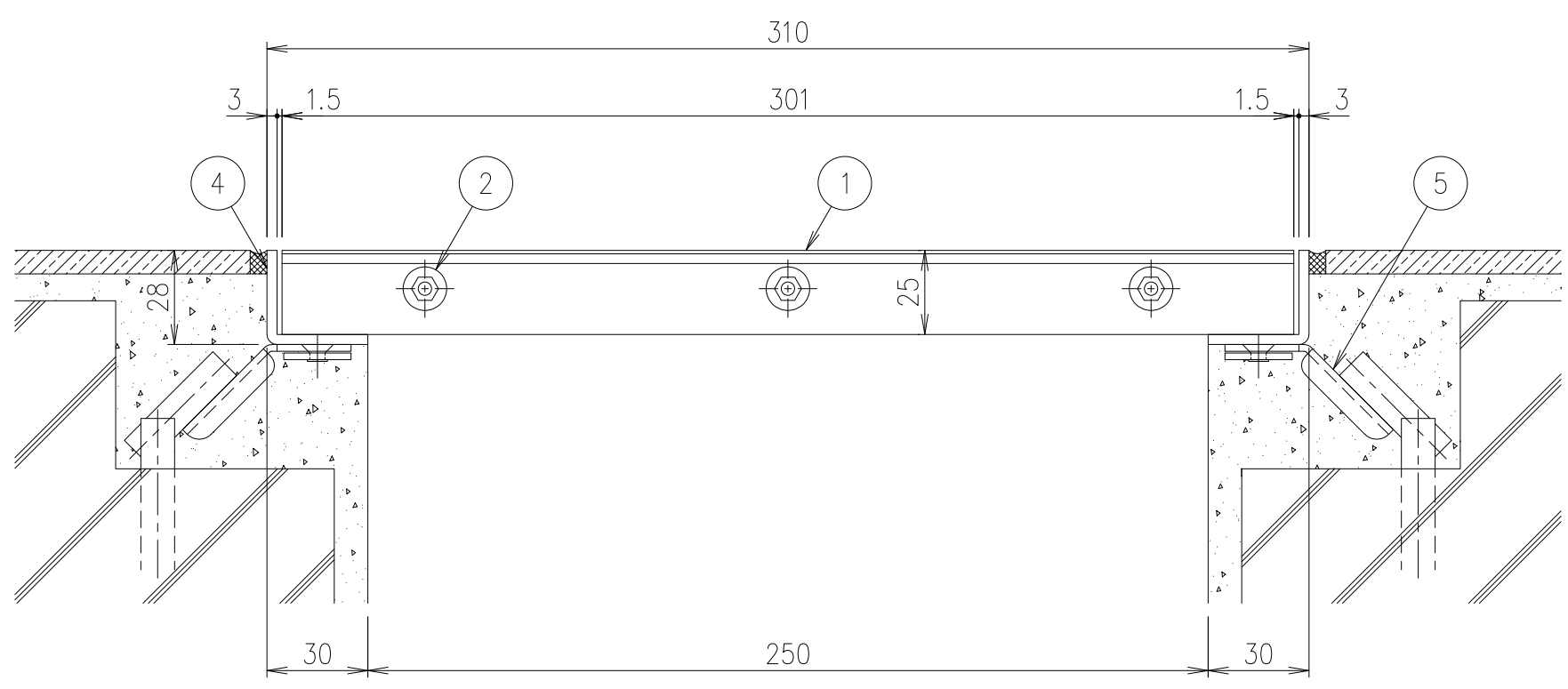


メインバーピッチ詳細図 S=1/1



SFG-J-2530 断面詳細図 S=1/2  
樹脂グレーチング（順目タイプ）

蓋型式	色
SFG-J-2530B	ベージュ
SFG-J-2530G	ライトグレー
SFG-J-2530S	ホワイト
SFG-J-2530P	ピンク
SFG-J-2530A	ブルー
SFG-J-2530D	ダークグレー
SFG-J-2530M	ナチュラルウッド
SFG-J-2530C	ブラウン
SFG-J-2530K	ブラック

項番	名称	材質	個数	kg/個	記事
5	アンカー	SEHC		2.7	
4	受枠	SUS304		kg/m <sup>組</sup>	L-28×30×3 (LS-25)
3	取手	硬・軟質塩ビ樹脂			
2	クロスバー	硬・軟質塩ビ樹脂 + SUS304		3.7	kg/枚
1	メインバー	硬・軟質塩ビ樹脂			

記号	内容	日付	編集	担当	製図	照査	承認	1/5 名称	DKC 屋内用 樹脂グレーチング 順目タイプ
A	取手変更	2016.5.10	千葉		野口	工藤	本木		
B	再作図	2023.9.1	野口						
								図番	A-E3-00692B
親番									
図歴								第一機材株式会社	