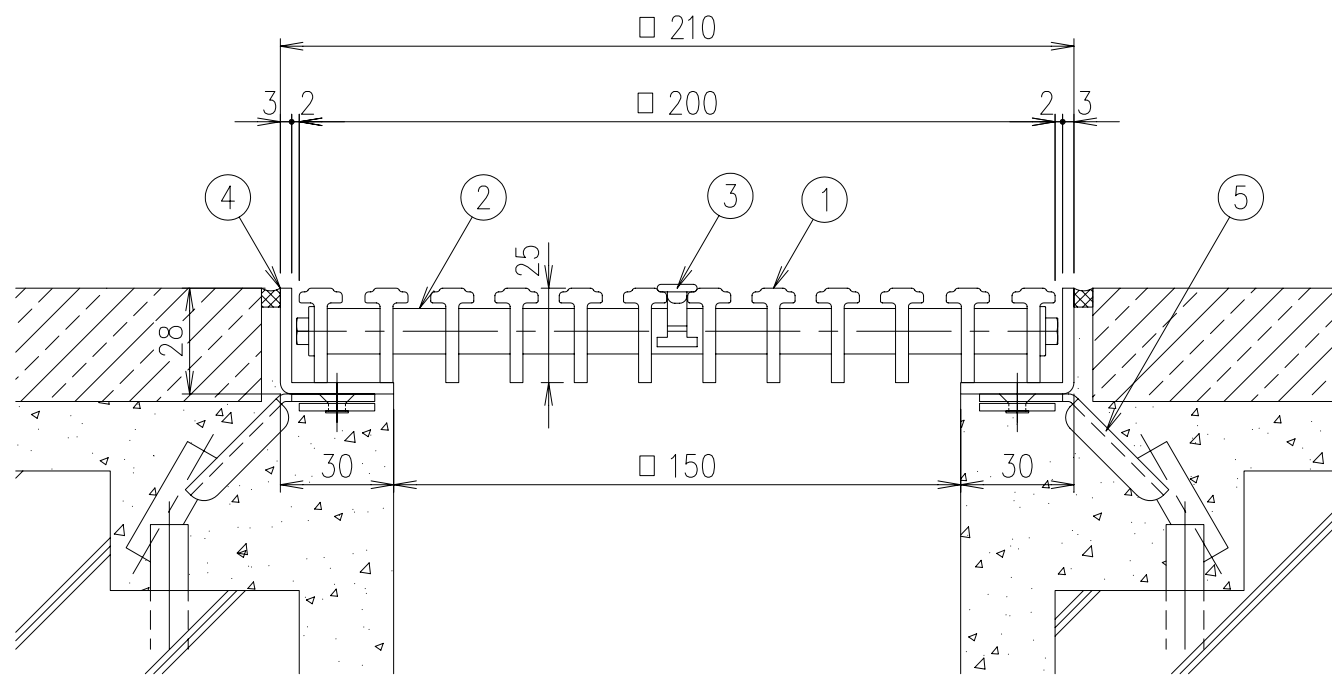


メインバー詳細図 S=1/1



SFG-M-2520 (B・G・P・A・S・M・D・K) 断面詳細図 S=1/2

◆ ベージュ (B)・ライトグレー (G)・ピンク (P)・ブルー (A)・ホワイト (S)  
 ナチュラルウッド (M)・ダークグレー (D)・ブラック (K) の8色からお選び下さい。

5	アンカー	SEHC	0.9		
4	受枠	SUS304	kg/m組	L-28×30×3 (LSM-25)	
3	取手	硬質塩ビ樹脂			
2	クロスバー	硬質塩ビ樹脂 + SUS304	0.5		
1	メインバー	軟・硬質塩ビ樹脂	kg/枚		
項番	名称	材質	個数	kg/個	記事

記号	内容	日付	編集	担当	製図	照査	承認	1/5	名称	DKC ソフトグレーチング ます蓋	
A	仕様変更、寸法変更	H28.5.10	千葉		成田	水野	本木			SFG-M-2520 (B・G・P・A・S・M・D・K)	
				平成 年 月 日				三角法	図番	A-E3-00700A	
親番				第一機材株式会社							
図歴											