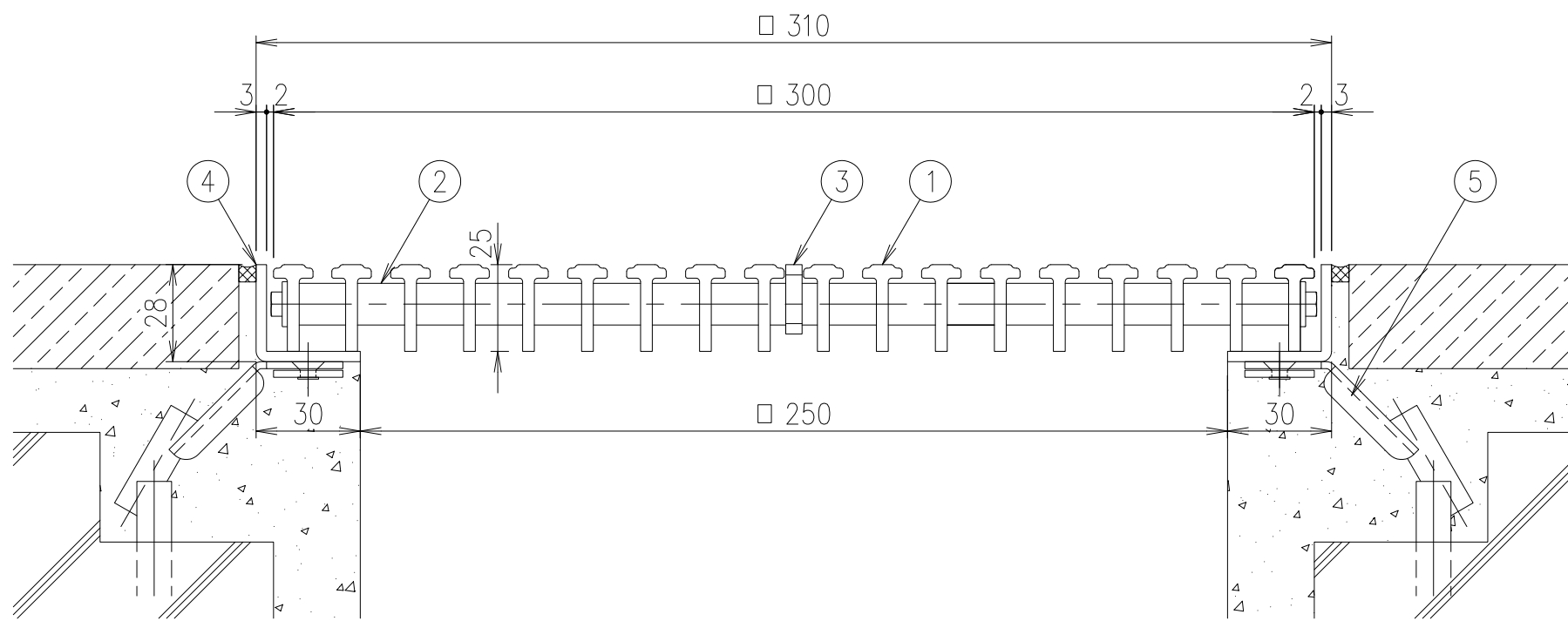


メインバー詳細図 S=1/1



SFG-M-2530 (B・G・P・A・S・M・D・K・C) 断面詳細図 S=1/2

◆ ベージュ (B) ・ライトグレー (G) ・ピンク (P) ・ブルー (A) ・ホワイト (S)
 ナチュラルウッド (M) ・ダークグレー (D) ・ブラック (K) ・ブラウン (C) の9色からお選び下さい。

5	アンカー	SEHC	1.6		
4	受枠	SUS304	kg/m ²	L-28×30×3 (LSM-25)	
3	取手	硬質塩ビ樹脂			
2	クロスバー	硬質塩ビ樹脂 + SUS304	1.3	kg/枚	
1	メインバー	軟・硬質塩ビ樹脂			
項番	名称	材質	個数	kg/個	記事

記号	内容	日付	編集
A	仕様変更、寸法変更	H28.5.10	千葉
B	ブラウン追加及び取手変更	H29.5.18	高村
親番			
図歴			

担当	製図	照査	承認	1/5	名称	DKC ソフトグレーチング ます蓋 SFG-M-2530 (B・G・P・A・S・M・D・K・C)
	成田	水野	本木			
平成 年 月 日				尺度	図番	A-E3-00702B
第一機材株式会社				三角法		