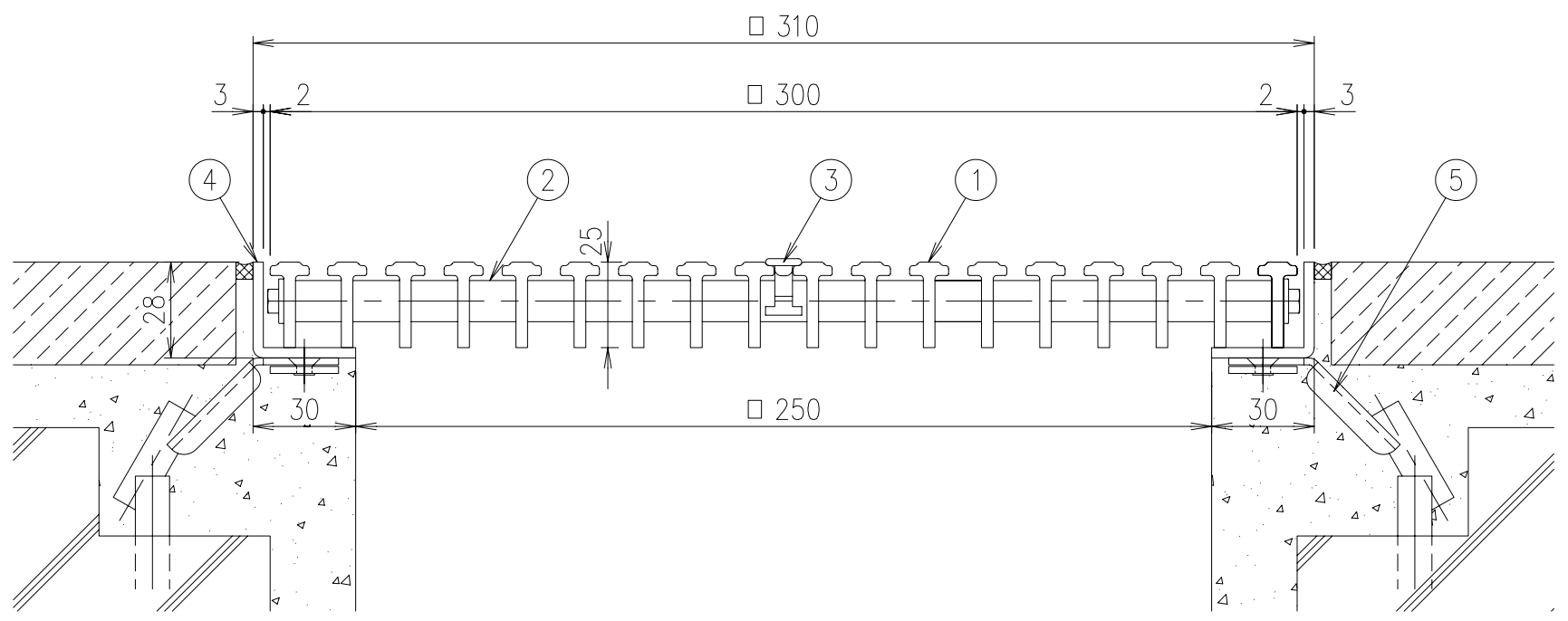


メインバー詳細図 S=1/1



SFG-MF-2530 (B・G・P・A・S・M・D・K) 断面詳細図 S=1/2

◆ ベージュ (B)・ライトグレー (G)・ピンク (P)・ブルー (A)・ホワイト (S)
 ナチュラルウッド (M)・ダークグレー (D)・ブラック (K) の8色からお選び下さい。

5	アンカー	SEHC		1.6	
4	受枠	SUS304		kg/m組	L-28×30×3 (LSM-25)
3	取手	硬質塩ビ樹脂			
2	クロスバー	硬質塩ビ樹脂 + SUS304		1.4	
1	メインバー	軟・硬質塩ビ樹脂			
項番	名称	材質	個数	kg/個	記事

記号	内容	日付	編集	担当	製図	照査	承認	1/5	名称	DKC ソフトグレーチング ます蓋				
A	仕様変更、寸法変更	H28.5.10	千葉		成田	水野	本木			尺 度	図 番	SFG-MF-2530 (B・G・P・A・S・M・D・K)		
親番				平成 年 月 日				三 角 法	図 番			A-E3-00715A		
図歴				第一機材株式会社										