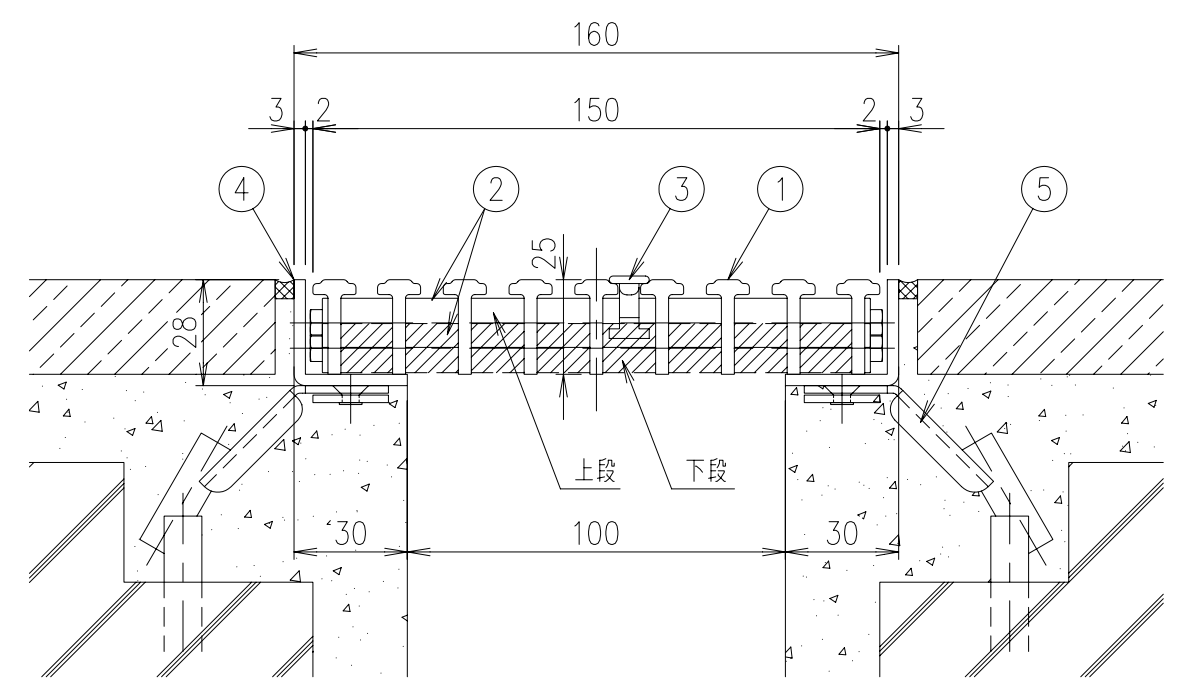
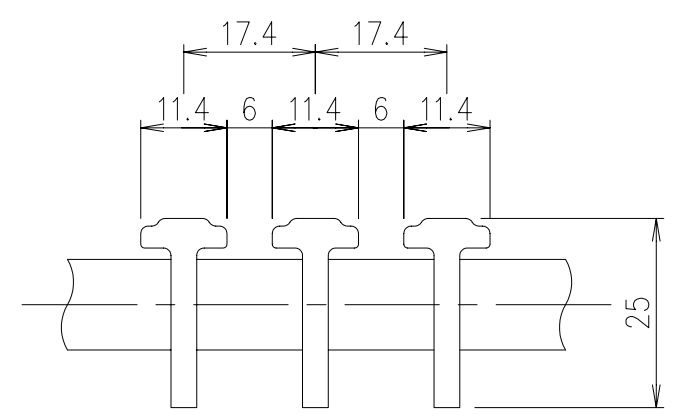


▨部は下段配置



SFG-TF-2515 (B・G・P・A・S・M・D・K) 断面詳細図 S=1/2
 ◆ ベージュ (B) ・ライトグレー (G) ・ピンク (P) ・ブルー (A) ・ホワイト (S) ・ナチュラルウッド (M) ・ダークグレー (D) ・ブラック (K) の8色から選び下さい。



メインバー詳細図 S=1/1

5	アンカー	SEHC		2.7	
4	受枠	SUS304		kg/m ²	L-28×30×3 (LS-25)
3	取手	硬質塩ビ樹脂			
2	クロスバー	硬質塩ビ樹脂 + SUS304		2.5	kg/枚
1	メインバー	軟・硬質塩ビ樹脂			
項番	名称	材質	個数	kg/個	記事

記号	内容	日付	編集	担当	製図	照査	承認	1/5	名称	DKC ソフトグレーチング 縦目タイプ	
A	仕様変更、寸法変更	H28.5.10	千葉		成田	水野	本木			SFG-TF-2515 (B・G・P・A・S・M・D・K)	
親番				平成 年 月 日				三角法	図番		A-E3-00689A
図歴				第一機材株式会社							