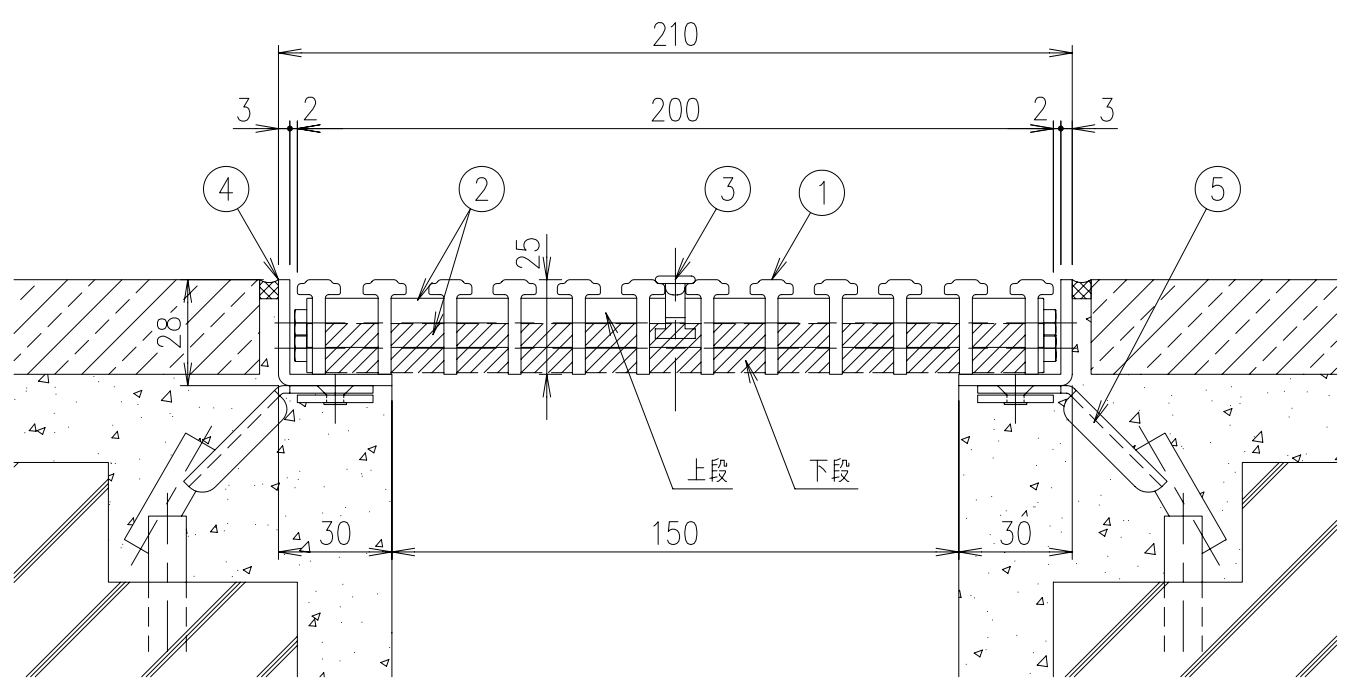
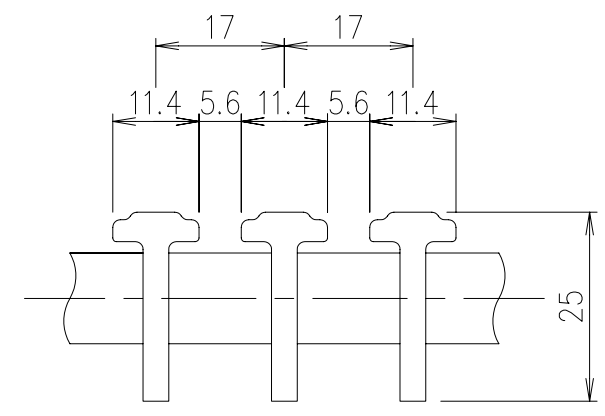


部は下段配置



SFG-TF-2520 (B・G・P・A・S・M・D・K) 断面詳細図 S=1/2
 ◆ ベージュ (B)・ライトグレー (G)・ピンク (P)・ブルー (A)・ホワイト (S)
 ナチュラルウッド (M)・ダークグレー (D)・ブラック (K) の8色からお選び下さい。



メインバー詳細図 S=1/1

5	アンカー	SEHC		2.7	
4	受枠	SUS304		kg/m ²	L-28x30x3 (LS-25)
3	取手	硬質塩ビ樹脂			
2	クロスバー	硬質塩ビ樹脂 + SUS304		3.4	kg/枚
1	メインバー	軟・硬質塩ビ樹脂			
項番	名称	材質	個数	kg/個	記事

記号	内容	日付	編集	担当	製図	照査	承認	1/5	名称	DKC ソフトグレーチング 縦目タイプ				
A	仕様変更、寸法変更	H28.5.10	千葉		成田	水野	本木			尺度	図番	SFG-TF-2520 (B・G・P・A・S・M・D・K)		
B	メインバー詳細図差替え	H28.8.25	千葉	平成 23年 3月 31日				三角法	図番			A-E3-00690B		
親番				第一機材株式会社										
図歴														