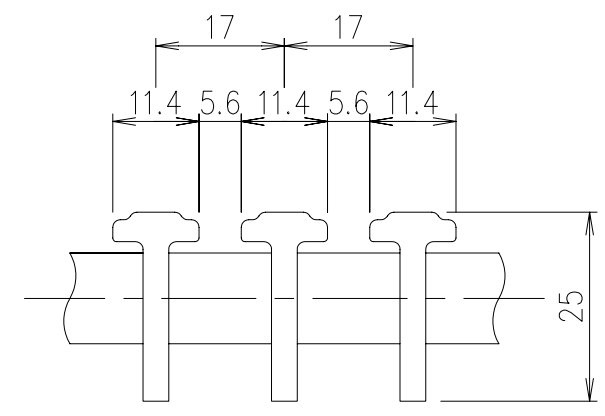
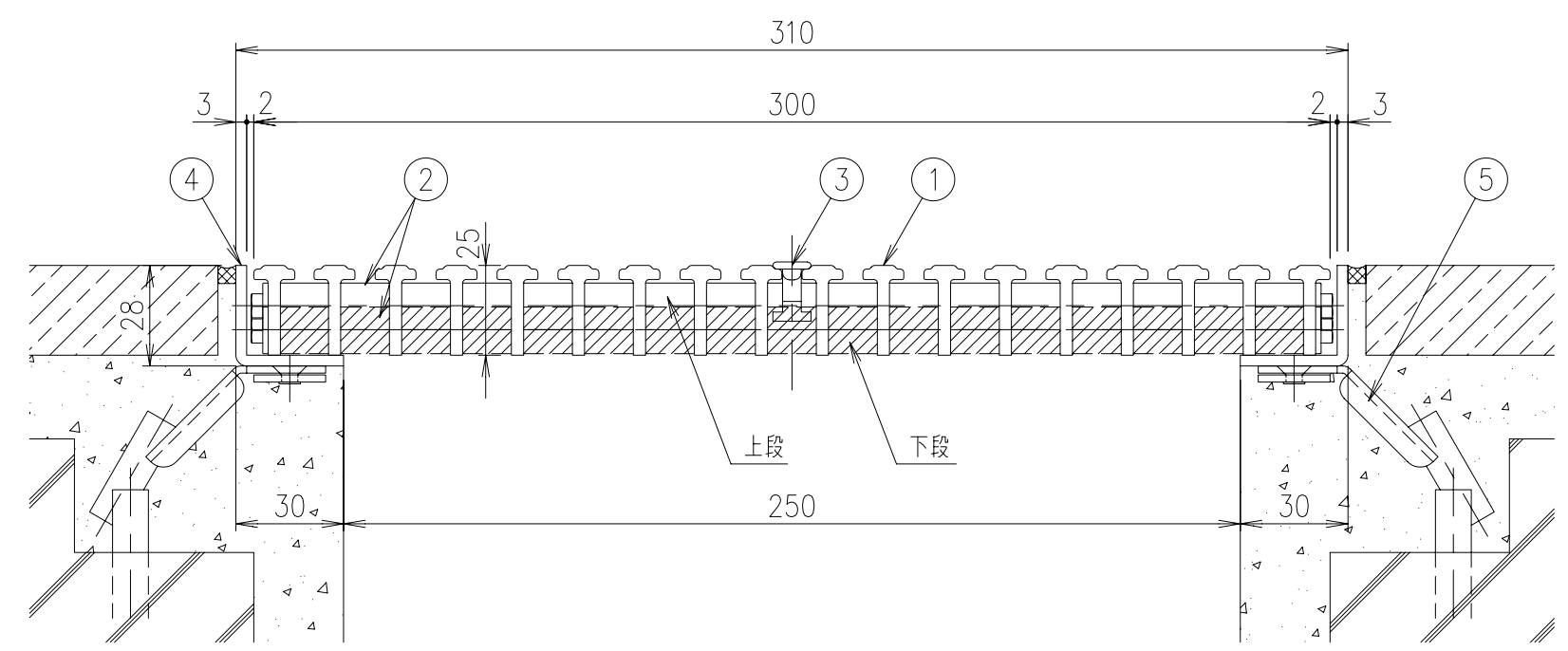


部は下段配置



メインバー詳細図 S=1/1



SFG-TF-2530 (B・G・P・A・S・M・D・K) 断面詳細図 S=1/2

◆ ベージュ (B) ・ライトグレー (G) ・ピンク (P) ・ブルー (A) ・ホワイト (S) ナチュラルウッド (M) ・ダークグレー (D) ・ブラック (K) の8色から選び下さい。

5	アンカー	SEHC		2.7	
4	受枠	SUS304		kg/m ²	L-28×30×3 (LS-25)
3	取手	硬質塩ビ樹脂			
2	クロスバー	硬質塩ビ樹脂 + SUS304		5.1	kg/枚
1	メインバー	軟・硬質塩ビ樹脂			
項番	名称	材質	個数	kg/個	記事

記号	内容	日付	編集	担当	製図	照査	承認	1/5	名称	DKC ソフトグレーチング 縦目タイプ	
A	仕様変更、寸法変更	H28.5.10	千葉		成田	水野	本木			SFG-TF-2530 (B・G・P・A・S・M・D・K)	
B	メインバー詳細図差替え	H28.8.25	千葉					尺 三角法	図番		A-E3-00692B
親番				平成 年 月 日						第一機材株式会社	
図歴											