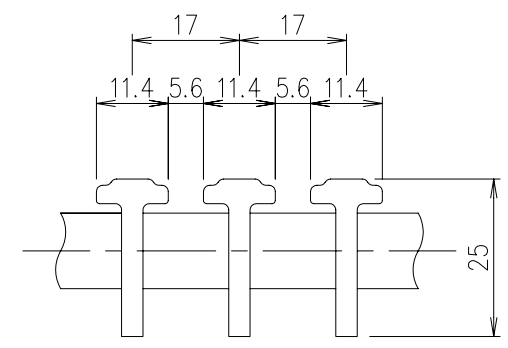
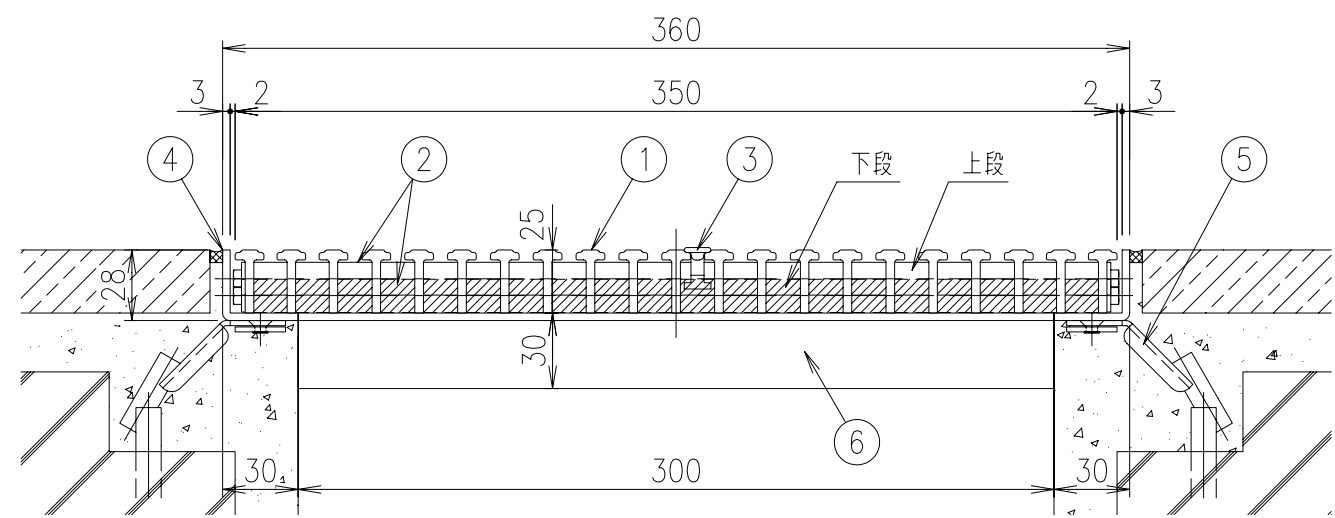


蓋分割部(共通)断面詳細図 S=1/2



メインバー詳細図 S=1/1

SFG-TF-2535 (B・G・P・A・S・M・D・K) 断面詳細図 S=1/3

◆ ベージュ (B) ・ ライトグレー (G) ・ ピンク (P) ・ ブルー (A) ・ ホワイト (S) ・ ナチュラルウッド (M) ・ ダークグレー (D) ・ ブラック (K) の8色からお選び下さい。

6	補強材	SUS304			L-30×30×3, @1000
5	アンカー	SEHC	3.1	kg/m組	
4	受枠	SUS304			L-28×30×3 (LS-25)
3	取手	硬質塩ビ樹脂			
2	クロスバー	硬質塩ビ樹脂 + SUS304	6.0	kg/枚	
1	メインバー	軟・硬質塩ビ樹脂			
項番	名称	材質	個数	kg/個	記事

記号	内容	日付	編集	担当	製図	照査	承認	1/6 名称	DKC ソフトグレーチング 縦目タイプ SFG-TF-2535 (B・G・P・A・S・M・D・K)
A	仕様変更、寸法変更	H28.5.10	千葉		成田	水野	本木		
B	メインバー詳細図差替え	H28.8.25	千葉					尺度	A-E3-00693B
親番				平成 年 月 日				三角法	
図歴				第一機材株式会社					図番