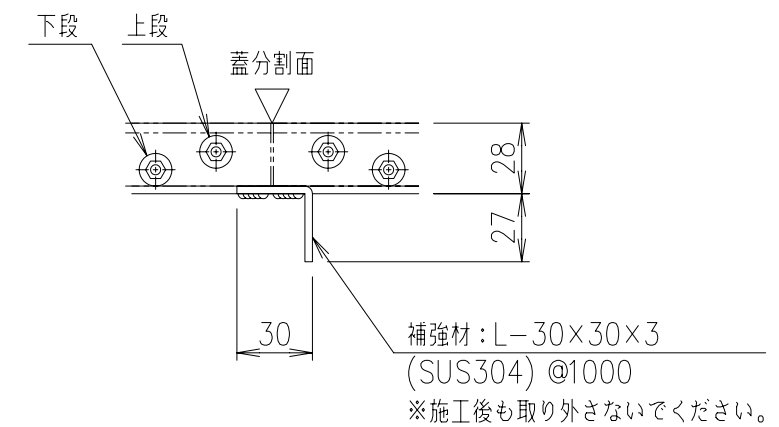
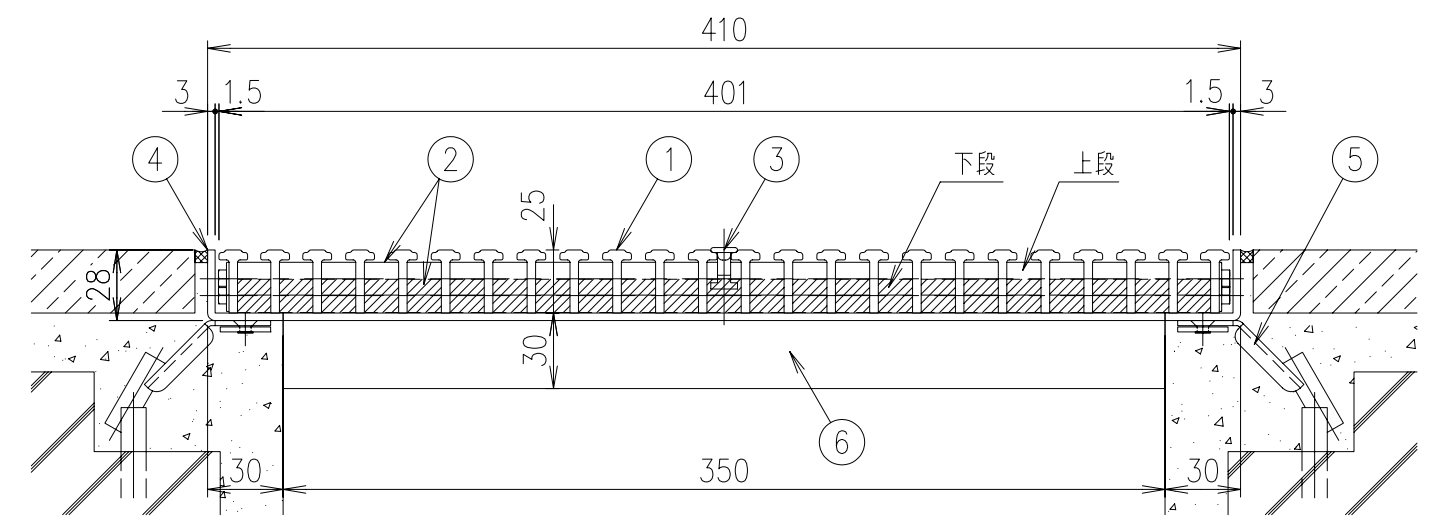


部は下段配置

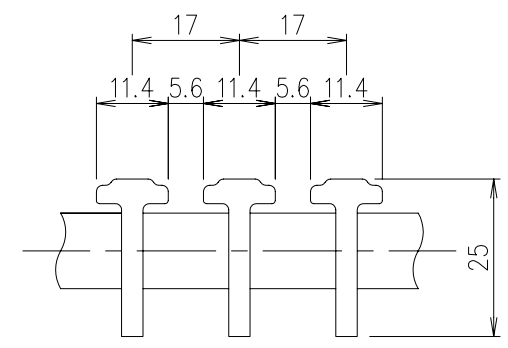


蓋分割部(共通)断面詳細図 S=1/2



SFG-TF-2540 (B・G・P・A・S・M・D・K) 断面詳細図 S=1/3

◆ ベージュ (B) ・ ライトグレー (G) ・ ピンク (P) ・ ブルー (A) ・ ホワイト (S) ナチュラルウッド (M) ・ ダークグレー (D) ・ ブラック (K) の8色からお選び下さい。



メインバー詳細図 S=1/1

項番	名称	材質	個数	kg/個	記事
6	補強材	SUS304			L-30x30x3, @1000
5	アンカー	SEHC	3.2	kg/m組	
4	受枠	SUS304			L-28x30x3 (LS-25)
3	取手	硬質塩ビ樹脂			
2	クロスバー	硬質塩ビ樹脂 + SUS304	6.8	kg/枚	
1	メインバー	軟・硬質塩ビ樹脂			

記号	内容	日付	編集	担当	製図	照査	承認	1/6 名称	DKC ソフトグレーチング 縦目タイプ SFG-TF-2540 (B・G・P・A・S・M・D・K)
A	仕様変更、寸法変更	H28.5.10	千葉		成田	水野	本木		
B	メインバー詳細図差替え	H28.8.25	千葉						
				平成 年 月 日					
親番				第一機材株式会社					
図歴									