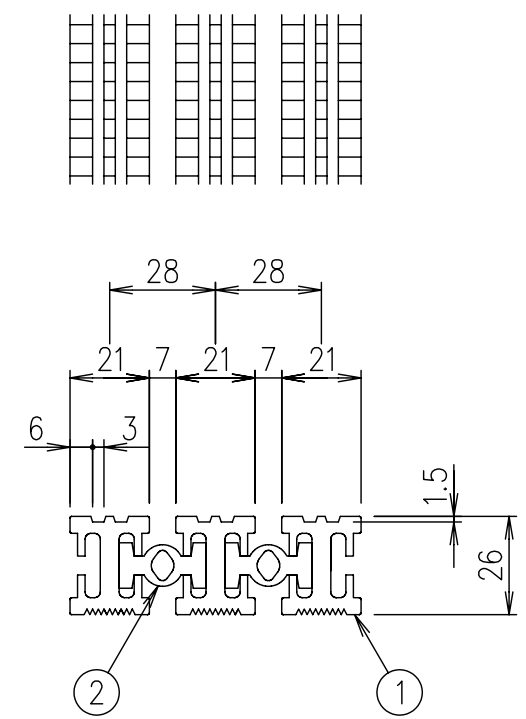


SFG-25 断面詳細図 S=1/2



メインバー詳細図 S=1/2

※ 蓋長さは定尺 1000mm、受枠 2000mmとする事

製品名	蓋重量 (kg/枚)	受枠重量 (kg/m組)	安全荷重
SFG-25	4.6	2.8	歩道用 (3.6KN/m ²)

項番	名称	材質	個数	kg/個	記事
4	アンカー	SEHC			
3	受枠	SUS304			
2	ジョイナー	軟質塩ビ			
1	メインバー	軟・硬質塩ビ			

記号	内容	日付	編集	担当	製図	照査	承認	1/5	名称	DKC
A	明記訂正他	H18.11.22	千葉		千葉	本木	新出谷	1/5		
								平成 年 月 日		
親番									三角法	図番
図歴										