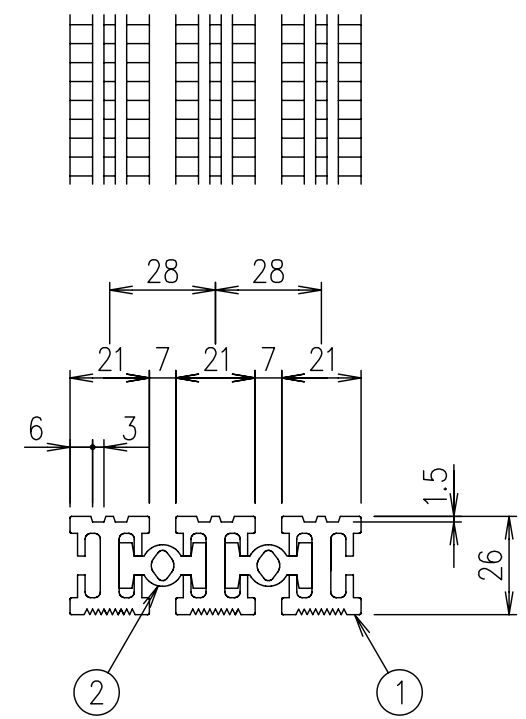


SFG-30 断面詳細図 S=1/2



メインバー詳細図 S=1/2

※ 蓋長さは定尺 1000mm、受枠 2000mmとする事

| 製品名 | 蓋重量 (kg/枚) | 受枠重量 (kg/m組) | 安全荷重 |
|--------|------------|--------------|-----------------------------|
| SFG-30 | 5.5 | 2.8 | 歩道用 (3.6KN/m ²) |

| 項番 | 名称 | 材質 | 個数 | kg/個 | 記事 |
|----|-------|--------|----|------|----|
| 4 | アンカー | SEHC | | | |
| 3 | 受枠 | SUS304 | | | |
| 2 | ジョイナー | 軟質塩ビ | | | |
| 1 | メインバー | 軟・硬質塩ビ | | | |

| 記号 | 内容 | 日付 | 編集 | 担当 | 製図 | 照査 | 承認 | 1/5 | 名称 | DKC | |
|----|-------|-----------|----|----|----|----|-----|----------|-----|-----|-------------------------|
| A | 明記訂正他 | H18.11.22 | 千葉 | | 千葉 | 本木 | 新出谷 | 1/5 | | | ソフトグレーチング SFG-30 単品図 |
| 親番 | | | | | | | | 平成 年 月 日 | | | |
| 図歴 | | | | | | | | 第一機材株式会社 | 三角法 | 図番 | A-E3-00128A |