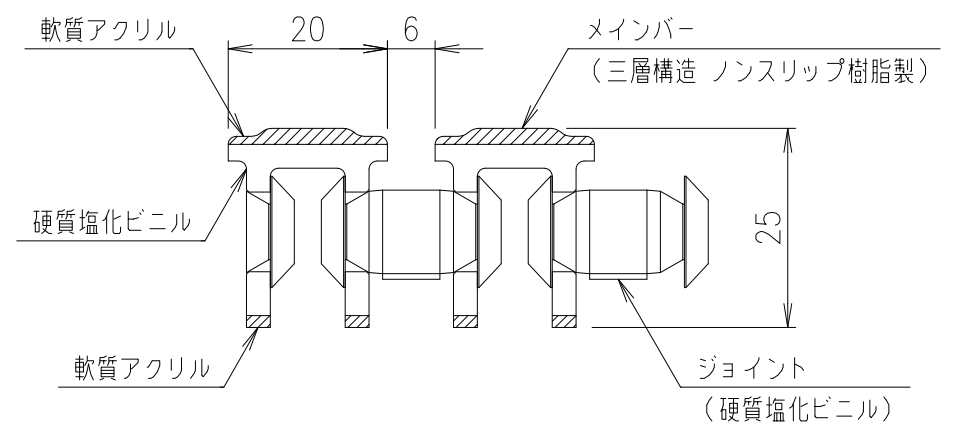


断面詳細図 S=1/2



A部拡大図 S=1/1

受枠	SUS304	2.7	
樹脂グレーチング		2.4	色: ホワイト
項番	名称	材質	個数 kg/個 記事

記号	内容	日付	編集	担当	製図	照査	承認	1/5 尺度	名称 DKC プール用樹脂グレーチング SFGA-R-2520曲S (ノンスリップタイプ) みぞ幅 150mm
				中川	野口	本木			
親番				2020年6月24日				三角法	図番 A-E3-01198
図歴				第一機材株式会社					