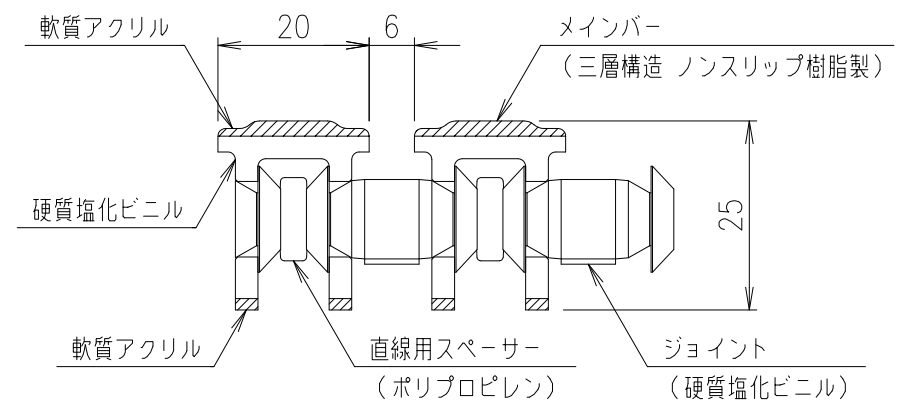


断面詳細図 S=1/2



A部拡大図 S=1/1

受 枠	SUS304	2.7	
樹脂グレーチング		2.4	色：ベージュ
項番	名称	材質	個数 kg/個 記事

記号	内容	日付	編集	担当	製図	照査	承認	1/5 尺度 三角法	名称 DKC プール用樹脂グレーチング SFGA-R-2520直B (ノンスリップタイプ) みぞ幅 150mm
				中川	野口	本木			
				2020年6月24日					
親番				第一機材株式会社				図番	A-E3-01183
図歴									