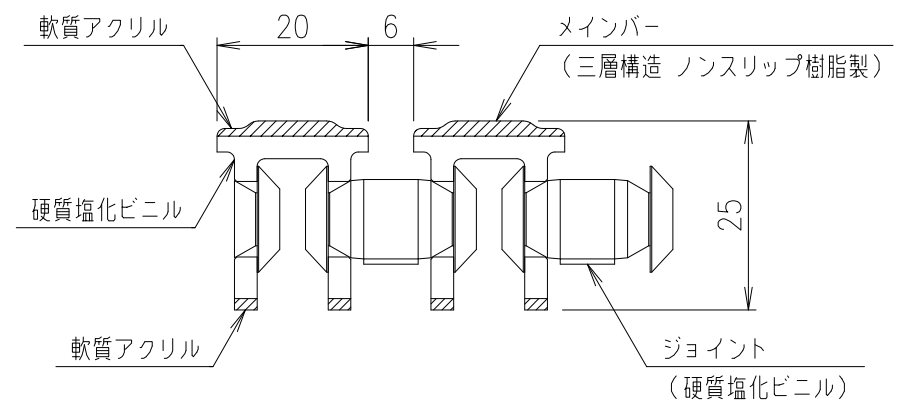


断面詳細図 S=1/2



A部拡大図 S=1/1

受 枠	SUS304	2.7	
樹脂グレーチング		3.0	色：ライトグレー
項番	名称	材質	個数 kg/個 記事

記号	内容	日付	編集	担当	製図	照査	承認	1/5 尺度 三角法	名称 DKC プール用樹脂グレーチング SFGA-R-2525曲G(ノンスリップタイプ) みぞ幅 200mm	
親番				中川	野口	本木	2020年6月24日			
図歴				第一機材株式会社						
									図番	A-E3-01201