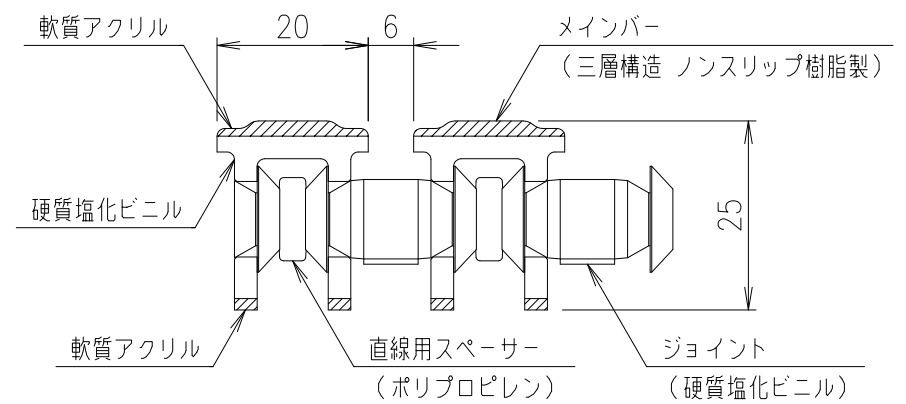


断面詳細図 S=1/2



A部拡大図 S=1/1

受 枠	SUS304	2.7	
樹脂グレーチング		3.0	色：ホワイト
項番	名称	材質	個数 kg/個 記事

記号	内容	日付	編集	担当	製図	照査	承認	1/5 名称	DKC プール用樹脂グレーチング	
				中川	野口	本木			SFGA-R-2525直S (ノンスリップタイプ)	みぞ幅 200mm
				2020年6月24日			第一機材株式会社			
親番								三角法	図番	
図歴										