

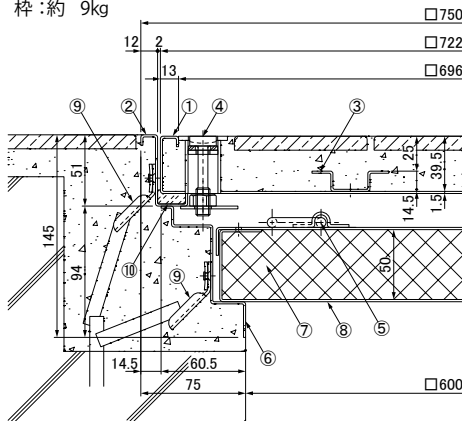
モルタル充填用 (充填深さ25 mm) 密閉型屋内用 防水型・防臭型 耐火材付

ステンレス製

HWP-MFP 750

ボルト固定式 耐火材付

- 質量 上蓋:約 13kg (充填蓋:約60kg)
下蓋:約 16kg (耐火材付)
受枠:約 9kg



●注意

- 1.階下が部屋、倉庫等の床への設置は避けてください。
- 2.防水・防臭効果を損なわないよう、竣工時および蓋開閉時はパッキン表面と蓋裏のパッキン密着面の清掃を行ってください。
- 3.専用ハンドルをご使用ください。専用ハンドル以外の物では故障の原因となります。
- 4.必ずボルトを締め付けて使用(通行)してください。
ボルトを締め付けられない状態で蓋やボルトへ負荷をかけるとボルト部等が破損する恐れがあります。
- 5.耐火材付下蓋には乗らないでください。破損、または変形の恐れがあります。

●特長

- 1.用途等は9-2ページ参照。
- 2.蓋をボルト固定することにより防水性能を高めています。
- 3.耐食性に優れたSUS304ステンレスを使用しています。
- 4.固定ボルト一体型の取手は、特殊形状なので専用ハンドルでなければ開閉できません。(ロック機構) また、一体型なので作業性が良く、ボルト紛失の心配もありません。
- 5.耐火材は不燃材料(RCF規制対策品)を使用しております。

●備考

耐火材の厚さは変更可能です。
このほかのフロアーハッチ・マシンハッチの耐火材付も設計いたします。詳細はお問い合わせください。

●部品表

No.	部品名	材質	備考
①	蓋		
②	上枠	SUS304	固定ボルト一体型
③	補強		
④	上蓋取手		
⑤	下蓋取手		
⑥	下枠		
⑦	耐火材付下蓋	AES ウール	
⑧	耐火材付上蓋	SEHC	焼付塗装
⑨	アンカー	SEHC	
⑩	パッキン	クロロブレン	
⑪	専用ハンドル	MF-60	詳細は 9-2 ページ参照

モルタル充填用 (充填深さ22 mm) ・Pタイル貼物用屋内外用 ガタツキ防止型

オールステンレス製

HSE-8S モルタル充填用



HSE-8S-N モルタル充填用

ねじ取手型

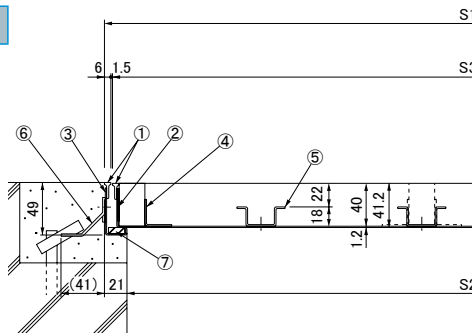
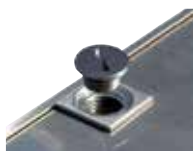


HSE-7S Pタイル貼物用

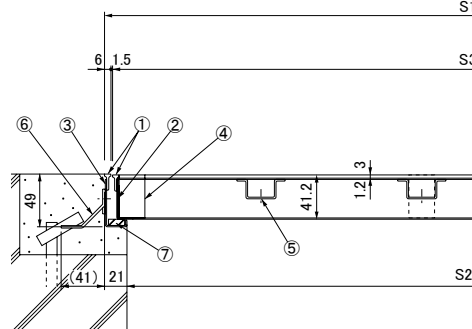


HSE-7S-N Pタイル貼物用

ねじ取手型



← 蓋・枠の基本構造はHSE-8Sと同様です。
取手部のみ、ねじ取手となります。



← 蓋・枠の基本構造はHSE-7Sと同様です。
取手部のみ、ねじ取手となります。

●特長

- 1.フロアーハッチの特長・仕様等は9-2ページ参照。
- 2.ねじ取手型は専用ハンドルMF-44でなければ開閉できません。

●注意

- 1.図の() 寸法は参考値。
- 2.ねじ取手型は必ず専用ハンドルをご使用ください。
専用ハンドル以外の物では故障の原因となります。

●共通部品表

No.	部品名	材質	備考
①	目的地	SUS304	
②	内枠	NSSC180	-
③	外枠	NSSC180	
④	取手	SUS304	
⑤	補強形鋼	NSSC180	
⑥	アンカー	SPCC	電気亜鉛めっき
⑦	ゴムパッキン	クロロブレン	

ねじ取手型ハンドル MF-44 詳細は 9-2 ページ参照

- ❖ ④取手は 350 のみ中央に 1 個、450~600 は 2 個。
- ❖ ⑤補強形鋼は 350~500 に 2 本、600 に 3 本 取りつけます。
- ❖ ⑥アンカーの数は 350 に 8 個、450~500 に 12 個 600 に 16 個です。
- ❖ NSSC180 については 21-16 ページをご参照ください。

●HSE-8S,HSE-8S-N 寸法表

寸法	S1 mm	S2 mm	S3 mm	質量 kg	
				組	充填蓋
350	342	300	327	4.3	約 11.9
450	442	400	427	5.7	約 19.5
500	492	450	477	6.5	約 24.2
600	592	550	577	8.8	約 35.6

●HSE-7S,HSE-7S-N 寸法表

寸法	S1 mm	S2 mm	S3 mm	質量 kg
350	342	300	327	4.5
450	442	400	427	6.1
500	492	450	477	7.1
600	592	550	577	9.5