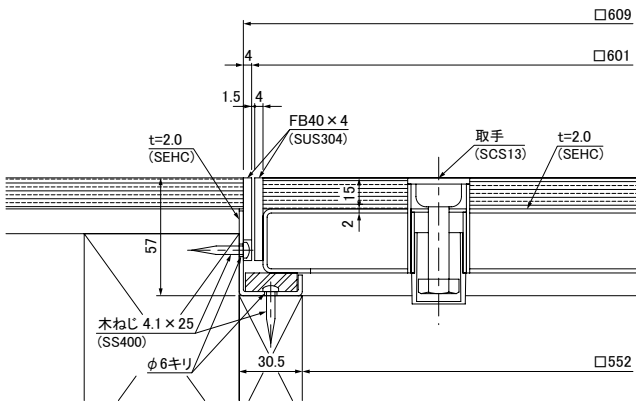
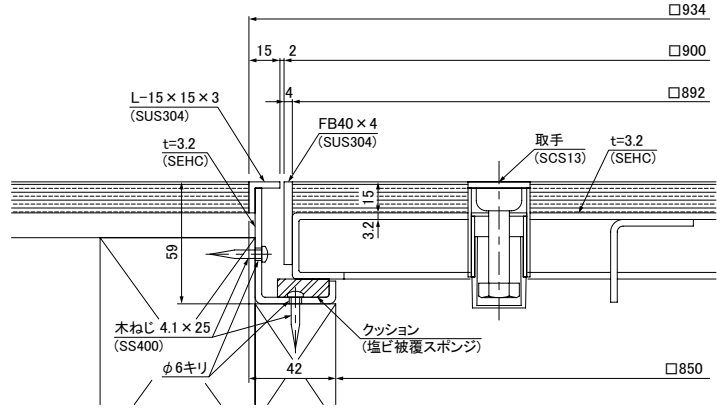


●参考施工断面図 ～木下地施工対応の受枠も製作いたします。詳細はお問い合わせください。～



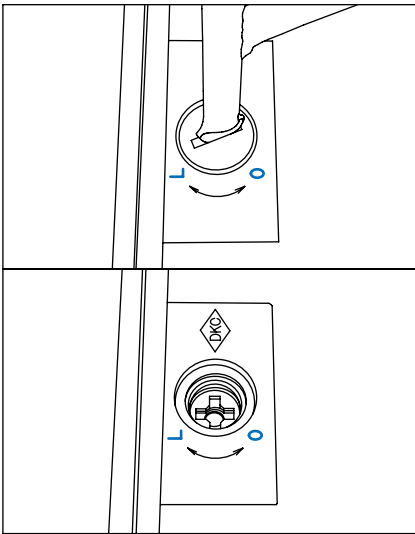
木下地用MKP-7S 600 貼代15mm



木下地用BH-7S 900 貼代15mm

施錠型フロアハッチ・マシンハッチの開閉について

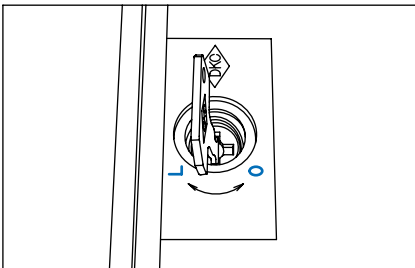
1. 開閉ハンドル:MF-44にてキャップを外す。



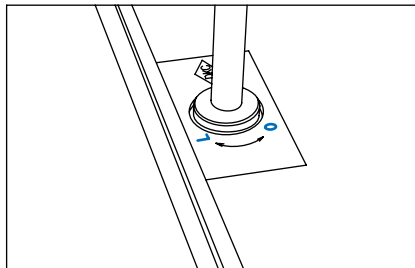
2. 鍵:MF-56を下図のように差し込む。



3. 鍵:MF-56を“O:Open”の方向へ90°回し、開錠する。



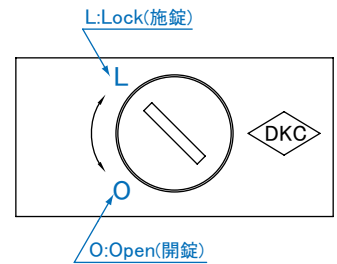
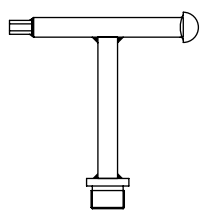
4. 開閉ハンドル:MF-44をねじ込み、蓋を引き上げます。



鍵:MF-56



開閉ハンドル:MF-44



※蓋を閉める(施錠)方法は、手順を逆に行ってください。

対応製品

H-7L,H-2L	9-8
H-8L,H-4L	9-10
BH-8SL,BH-7SL	9-16,17