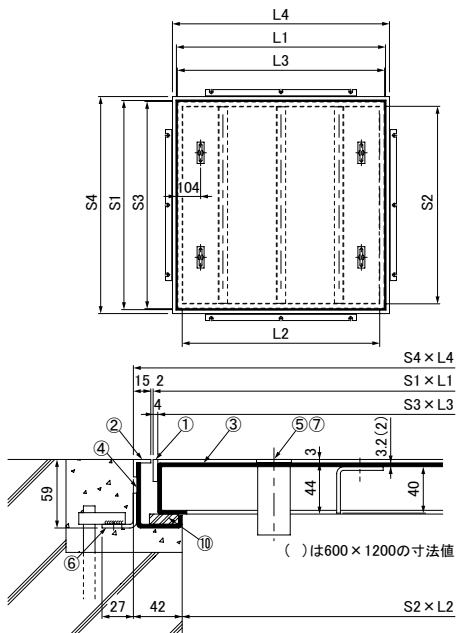
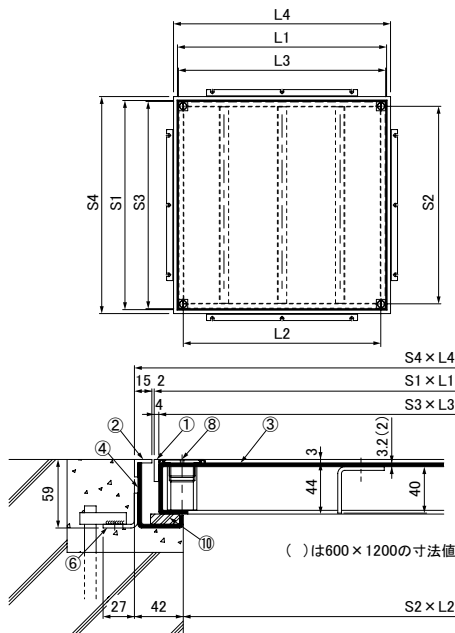


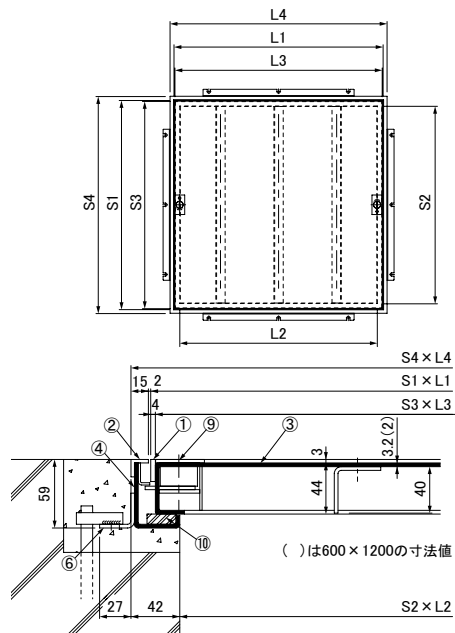
BH-7S



BH-7S-N※ねじ取手型



BH-7SL※施錠型



●特長

- 1.蓋と蓋のスキマからゴミ等の落下を防止する「中サン」を取り付けることができます。(別途価格)
- 2.厚さ2~3mmの合成樹脂系床材・シート等を接着剤で直接蓋板に貼りつけてご使用ください。
- 3.**BH-7SL**には錠が付いています。

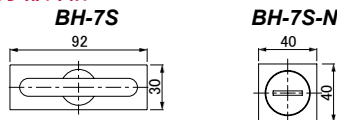
●備考

- 1.マシンハッチの仕様および荷重区分は9-2ページ参照。
- 2.●寸法表以外のサイズも製作いたします。詳細はお問い合わせください。
- 3.落下防止付製品は、ご注文により製作いたしますのでその旨ご指示ください。

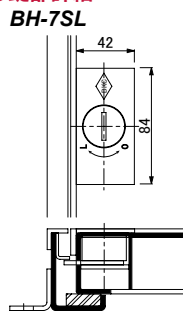
●注意

- 1.**ねじ取手型・施錠型**は必ず専用ハンドル**MF-44**をご使用ください。専用ハンドル以外の物では故障の原因となります。
- 2.スロープ部への設置は避けることをお勧めしますが、止むを得ず設置する際は平坦部と条件が異なりますのでお問い合わせください。

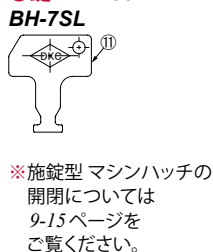
●取手部詳細



●錠部詳細



●錠 MF-56



※**BH-7S-N**と**BH-7SL**は専用ハンドル**MF-44**でなければ開閉できません。

●共通部品表

No.	部品名	材質	備考
①	内目地	SUS304	—
②	外目地	SUS304	—
③	底板	SEHC	焼付塗装
④	外枠	SEHC	焼付塗装
⑤	取手ボックス	SEHC	焼付塗装
⑥	アンカー	—	—
⑦	取手	SCS13	—
⑧	取手	SUS304	ねじ取手
⑨	錠	SUS304	—
⑩	クッション	塩ビ被覆スポンジ	—
⑪	錠	MF-56	詳細は9-2ページ参照
⑫	専用ハンドル	MF-44	詳細は9-2ページ参照



●共通寸法表

寸法	S1×L1 mm	S2×L2 (有効開口)mm	S3×L3 mm	S4×L4 mm	蓋の枚数	取手個数		質量	
						7S・7S-N	7SL	蓋 kg/枚	枠 kg
700×700	700×700	650×650	692×692	734×734	1	2	2	22	13
800×800	800×800	750×750	792×792	834×834	1	4	2	28	14
900×900	900×900	850×850	892×892	934×934	1	4	2	34	16
1000×1000	1000×1000	950×950	992×992	1034×1034	1	4	2	41	18
1100×1100	1100×1100	1050×1050	1092×1092	1134×1134	1	4	2	47	20
600×1200	600×1200	550×1150	592×591	634×1234	2	4	4	13	16
650×1250	650×1250	600×1200	642×616	684×1284	2	4	4	19	17