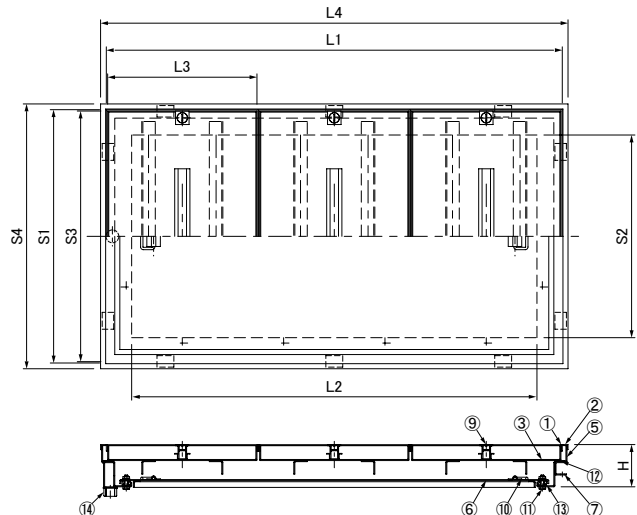
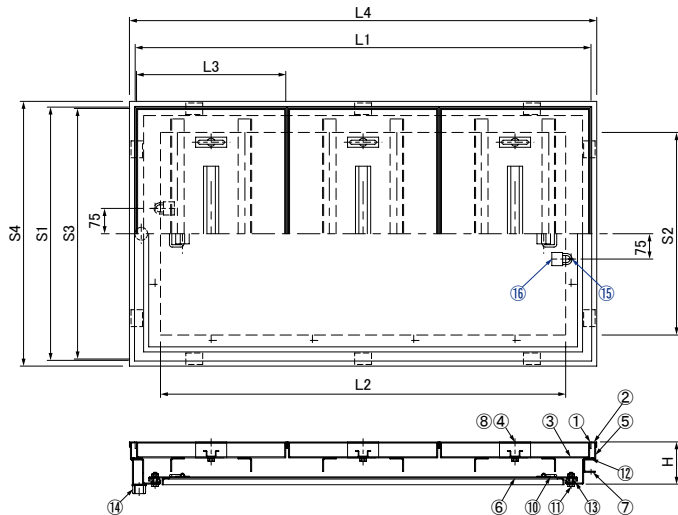


BH-8SW

BH-8SWL 南京錠付

BH-8SW-N※ねじ取手型



●特長

BH-8SW 600×1200↓

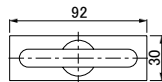


1. **BH-8SW**のPタイル貼物用、**BH-7SW**も製作できます。
2. **BH-8SWL**は南京錠(呼び40mm)が対角に2ヶ所つきます。
3. 排水ソケット(25A管用平行ねじ)は中央の端に1ヶ所つきます。
4. 下蓋は一体物になります。



●取手部詳細

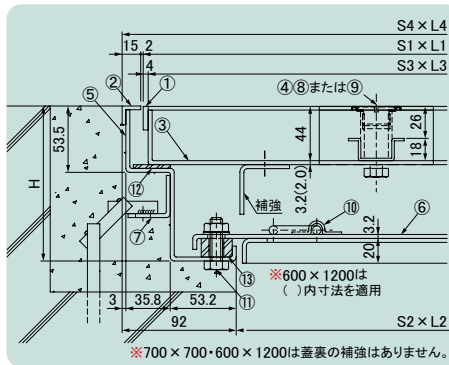
BH-8SW・BH-8SWL



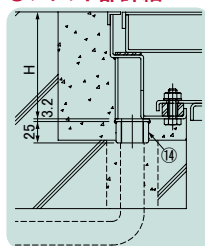
BH-8SW-N



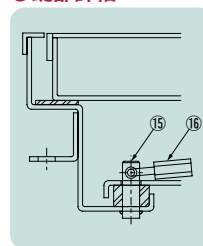
●断面詳細



●ソケット部詳細



●錠部詳細 **BH-8SWL**



●部品表

No.	部品名	材質	備考
①	内目地	SUS304	—
②	外目地	SUS304	—
③	上蓋	SEHC	タールエポキシ樹脂塗装(2回塗り)
④	取手ボックス	SEHC	タールエポキシ樹脂塗装(2回塗り)
⑤	受枠	SEHC	タールエポキシ樹脂塗装(2回塗り)
⑥	下蓋	SEHC	タールエポキシ樹脂塗装(2回塗り)
⑦	アンカー	SEHC	タールエポキシ樹脂塗装(2回塗り)
⑧	上蓋取手	SCS13	—
⑨	上蓋取手	SUS304	ねじ取手
⑩	下蓋取手	SUS304	—
⑪	固定ボルト	SUS304	—
⑫	クッション	クロロブレン	—
⑬	パッキン	クロロブレン	—
⑭	排水ソケット	SUS304	—
⑮	スピンドル	SUS304	BH-8SWL のみ
⑯	南京錠	CAC203	に付属
⑰	専用ハンドル	MF-44	詳細は9-2ページ参照

❖MF-44



ねじ取手型に使用

●オプション部品

MF-4 (M10)
(下蓋着脱用ハンドル)
詳細は9-2ページ参照。



●備考

1. マシンハッチの仕様および荷重区分は9-2ページ参照。
2. 開口寸法で2000×2000まで対応可能です。
3. 下蓋や受枠をステンレス製にて製作も可能です。

●注意

1. 防水用として使用される場合は、受枠内に侵入水が滞留しないよう付属のソケットに排水用の配管をしてください。防臭の目的で使用される等、水が滞留する恐れのない場合は付属のプラグにて塞いでください。
2. 受枠取付け時には、受枠の有効にあわせて開口を仕上げてください。
受枠開口より躯体開口が小さいと、下蓋の補強と干渉性能を発揮できない可能性があります。
3. ねじ取手型は必ず専用ハンドルをご使用ください。
専用ハンドル以外の物では故障の原因となります。
4. スロープ部への設置は避けることをお勧めしますが、止むを得ず設置する際は平坦部と条件が異なりますのでお問い合わせください。

●寸法表

寸法	S1×L1 mm	S2×L2 (有効開口)mm	S3×L3 mm	S4×L4 mm	H mm	蓋の 枚数	取手 個数	質量			
								上蓋kg/枚	充填蓋kg/枚	下蓋kg	受枠kg
700×700	700×700	550×550	692×692	734×734	90	1	2	19	67	14	16
800×800	800×800	650×650	792×392	834×834	125	2	4	16	47	17	21
900×900	900×900	750×750	892×442	934×934	125	2	4	19	59	22	23
1000×1000	1000×1000	850×850	992×325	1034×1034	125	3	6	18	51	27	26
1100×1100	1100×1100	950×950	1092×358	1134×1134	125	3	6	21	61	33	28
600×1200	600×1200	450×1050	592×592	634×1234	90	2	4	11	46	19	20
750×1350	750×1350	600×1200	742×442	784×1384	125	3	6	16	49	27	27

下記以外のサイズも製作いたします。詳細はお問い合わせください。

9

大口径マシンハッチ

(受注生産品)